

M12 male 90° shielded B-cod.with cable, Profibus

PUR 1x2xAWG24 shielded vt UL/CSA+dragchain 2m

PROFIBUS

Macho 90°

M12, 2-polos

Codificado B

apantallado

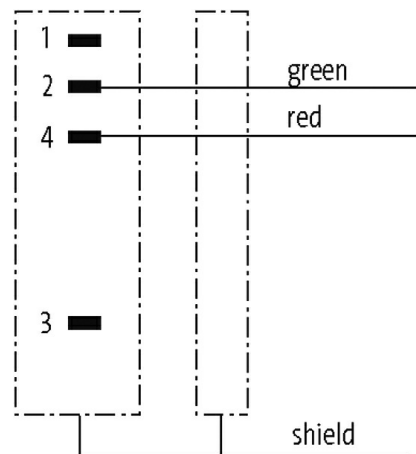
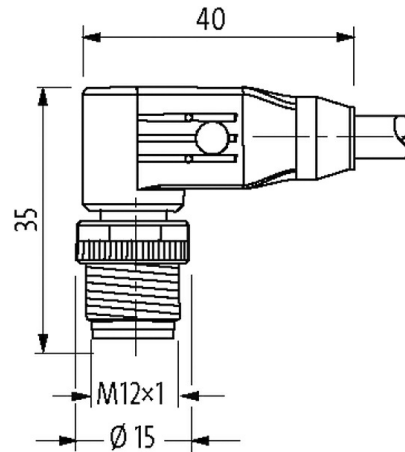
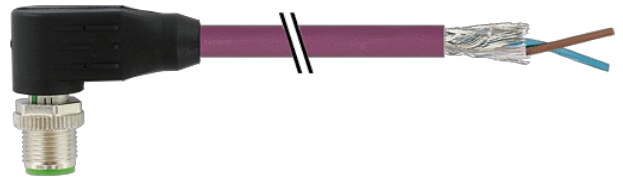
Carcasas de plástico con resistencia óptima contra elementos químicos y aceites

La resistencia a ambientes agresivos debe ser testada de forma individual para cada aplicación. Más información bajo demanda.

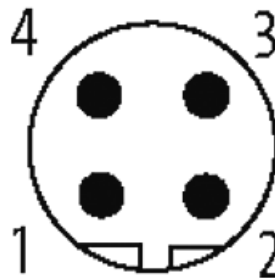
Otras longitudes bajo demanda.

[Enlace al producto](#)

Ilustración



Male



El producto puede diferir de la imagen

Homologaciones



* solo para cables con normativa UL/CSA

cCSAus

Más información



Forma

Forma 14081

Datos técnicos

Voltaje de funcionamiento	max. 60 V AC/DC
voltaje operativo (solo UL listed)	max. 30 V AC/DC
Corriente de trabajo por contacto	max. 4 A
Cierre de las vías	Tornillo (M12x1 mm) par recomendado 0.6 Nm, auto-seguro
Material de bloqueo	Aleación de zinc, niquelado mate
Protección	IP65, IP66K, IP67 en estado enchufado y atornillado (EN 60529)

Características generales

Rango de temperatura -25...+85 °C, dependiendo del tipo de cable

Cables

N°/diámetro de hilos	1 x 2x 0.25 mm ²
Aislamiento del cable	PE (ro, ve)
Cadenas portacables	5 Mio.
Material (cubierta)	PUR (UL/CSA)
Ø exterior del cable	7.7 mm ±5%
Radio de curvatura (móvil)	12x Ø exterior
Rango de temperatura (fijo)	-40...+80 °C
Rango de temperatura (móvil)	-20...+60 °C
Identificación de cable	841
Homologación (cable)	UL (AWM-Style 20233), CE-conform
Peso del cable [G/m]	70,40
Material (cable)	Cable Cu, pelado
resistencia (principal)	max. 72 Ω/km (20 °C)
Unifilar Ø (principal)	0.13 mm
Fabricación (cable)	19x 0.13 mm
Diámetro (cable)	1 x 2x 0.25 mm ²
AWG	similar a AWG 24
Material (aislamiento de cable)	ZE-PE
Propiedades del material (aislamiento del cable)	Libre de CFC, cadmio, silicona y plomo
Resistencia shore (aislamiento del cable)	60 ±3 D
Cable-Ø incl. Aislamiento	2.55 mm ±5%
Color/numeración de cables	ro, ve
Apantallado	sí
	min. 85%
Material (cubierta)	PUR

Características del material (cubierta)	Libre de CFC, cadmio, silicona y plomo, mate, baja adherencia, fácil de procesar en la máquina, resistente a la abrasión
Dureza shore (cubierta)	87 ±3 A
Ø exterior (cubierta)	7.7 mm ±5%
Color (cubierta)	violeta
resistencia química	buena resistencia a aceites, gasolina y productos químicos (VDE 0472 parte 803 test B)
Tensión nominal	300 V
Tensión de test	1500 V AC
Rango de temperatura (fijo)	-40...+80 °C
Rango de temperatura (móvil)	-20...+60 °C
radio de curvatura (fijo)	7.5× Ø exterior
Radio de curvatura (móvil)	12× Ø exterior
Número de ciclos de flexión (cadenas portacables)	max. 5 Mio. (25 °C)
Distancia de recorrido (cadenas portacables)	max. 5 m (horizontal)
Velocidad de desplazamiento	max. 3 m/s
Aceleración (cadenas portacables)	max. 5 m/s ²
Color de la cubierta	violeta

Datos comerciales

EAN	4048879477123
eClass	27061801
Número de tarifa arancelaria	85444290
País de origen	DE
Unidad de embalaje	1