

**M12 female 0° shielded B-cod. with cable, Profibus**

PUR 1x2xAWG23 shielded vt torsion UL/CSA 3m

PROFIBUS

Hembra recta

M12, 2-polos

Codificado B

apantallado

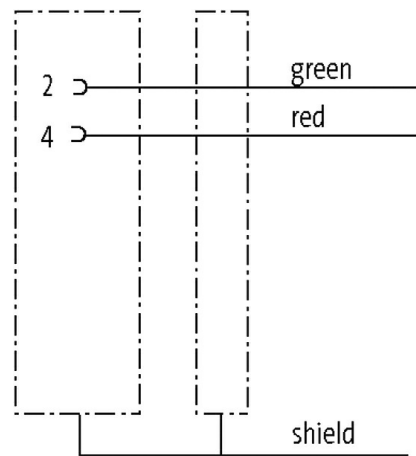
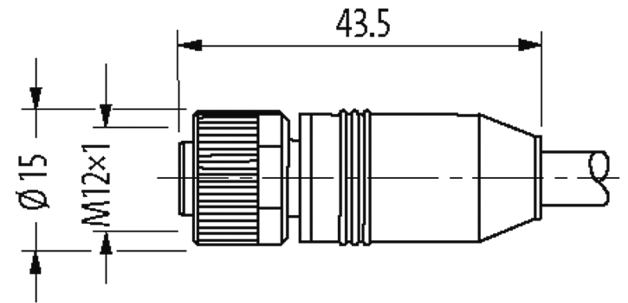
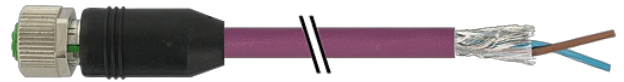
Carcasas de plástico con resistencia óptima contra elementos químicos y aceites

La resistencia a ambientes agresivos debe ser testada de forma individual para cada aplicación. Más información bajo demanda.

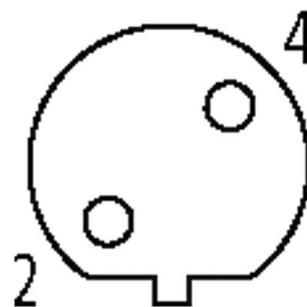
Otras longitudes bajo demanda.

**[Enlace al producto](#)**

**Ilustración**



Female



El producto puede diferir de la imagen

**Homologaciones**



\* solo para cables con normativa UL/CSA

cCSAus

**Más información**



Forma	
Forma	14061
Datos técnicos	
Voltaje de funcionamiento	max. 60 V AC/DC
voltaje operativo (solo UL listed)	max. 30 V AC/DC
Tensión de servicio	1.5 kV
Corriente de trabajo por contacto	max. 4 A
Grupo de material	IEC 60664-1, category I
Codificación	Codificado B
Cierre de las vías	Tornillo (M12×1 mm) par recomendado 0.6 Nm, auto-seguro
Prensaestopas	M12 (SW13)
Protección	IP65, IP66K, IP67 en estado enchufado y atornillado (EN 60529)
Material de bloqueo	Aleación de zinc, niquelado mate
Material	PUR
Características generales	
Estándares	DIN EN 61076-2-101 (M12)
Grado de contaminación	3
Longitud de desforrado (cubierta)	20 mm
Rango de temperatura	-25...+85 °C, dependiendo del tipo de cable
Cables	
N°/diámetro de hilos	1 × 2 × 0.25 mm <sup>2</sup>
Aislamiento del cable	PE (ro, ve)
Color de la cubierta	violeta
Material (cubierta)	PUR (UL/CSA)
Ø exterior del cable	8.0 mm ±5%
Radio de curvatura (móvil)	12 × Ø exterior
Rango de temperatura (fijo)	-40...+80 °C
Rango de temperatura (móvil)	-20...+50 °C
Identificación de cable	843
Homologación (cable)	UL (AWM-Style 20233/10578), CSA; CE
Peso del cable [G/m]	79,20
Material (cable)	Cable Cu, pelado
resistencia (principal)	max. 66 Ω/km (20 °C)
Unifilar Ø (principal)	0.15 mm
Fabricación (cable)	19 × 0.15 mm (cable multifilar clase 5)
Diámetro (cable)	1 × 2 × 0.25 mm <sup>2</sup>
Cable-Ø incl. Aislamiento	2.6 mm ±5%
Color/numeración de cables	ro, ve
Apantallado	sí
Material (cubierta)	PUR
Ø exterior (cubierta)	8.0 mm ±5%
Color (cubierta)	violeta
Resistencia térmica	retardante a la llama
Tensión nominal	300 V

Rango de temperatura (fijo)	-40...+80 °C
Rango de temperatura (móvil)	-20...+50 °C
radio de curvatura (fijo)	8× Ø exterior
Radio de curvatura (móvil)	12× Ø exterior
Estrés de torsión	±180°/m

**Datos comerciales**

EAN	4048879478380
eClass	27061801
Número de tarifa arancelaria	85444290
País de origen	DE
Unidad de embalaje	1