

### **M12 female 0° shielded B-cod. with cable**

PUR AWG24+AWG22 shielded vt UL/CSA+drag ch. 5m

Hembra recta

M12, 4 polos

Codificado B

apantallado

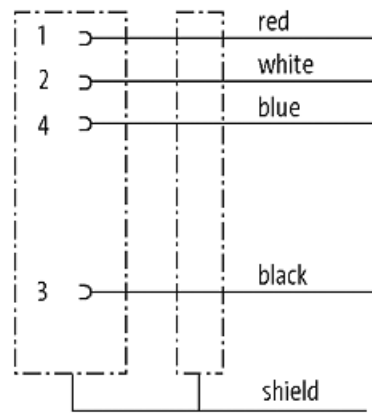
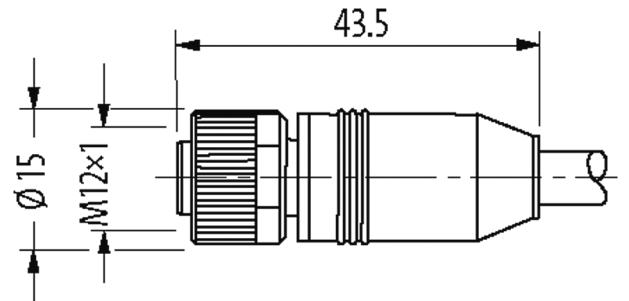
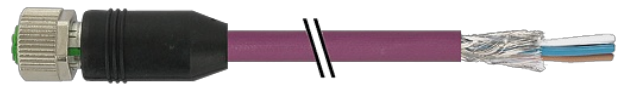
Carcasas de plástico con resistencia óptima contra elementos químicos y aceites

La resistencia a ambientes agresivos debe ser testada de forma individual para cada aplicación. Más información bajo demanda.

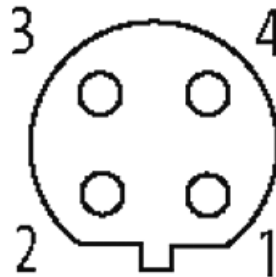
Otras longitudes bajo demanda.

### **[Enlace al producto](#)**

**Ilustración**

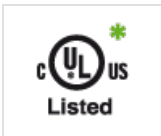


Female



El producto puede diferir de la imagen

**Homologaciones**



cCSAus

\* solo para cables con normativa UL/CSA

EAC

**Forma**

Forma 14044

**Datos técnicos**

Voltaje de funcionamiento max. 60 V AC/DC

voltaje operativo (solo UL listed)	max. 30 V AC/DC
Tensión de servicio	1.5 kV
Corriente de trabajo por contacto	max. 4 A
Grupo de material	IEC 60664-1, category I
Nº de polos	4
Codificación	Codificado B
Cierre de las vías	Tornillo (M12x1 mm) par recomendado 0.6 Nm, auto-seguro
Prensaestopas	M12 (SW13)
Protección	IP67 en estado montado y enroscado según (EN 60529)
Material de bloqueo	Aleación de zinc, niquelado mate
Material	PUR
indicado para tubo corrugado (Ø int.)	sin

### Características generales

Estándares	DIN EN 61076-2-101 (M12)
Modo de montaje	insertado, apretado
Grado de contaminación	3
Rango de temperatura	-25...+85 °C, dependiendo del tipo de cable

### Cables

Nº/diámetro de hilos	2x 0.25 + 2x 0.34 mm <sup>2</sup>
Aislamiento del cable	PE (ro, ne), (az, bl)
Material (cubierta)	PUR (UL/CSA)
Ø exterior del cable	6.9 mm ±5%
Radio de curvatura (móvil)	10x Ø exterior
Rango de temperatura (fijo)	-40...+80 °C
Rango de temperatura (móvil)	-30...+70 °C
Identificación de cable	803
Homologación (cable)	UL (AWM-Style 20233/10578), CSA; CE
Peso del cable [G/m]	63,12
Material (cable)	cable Cu, baño de estaño
resistencia (principal)	max. 78 Ω/km (par datos, max. 54 Ω/km (par potencia); (20 °C)
Diámetro (cable)	2x 0.25 + 2x 0.34 mm <sup>2</sup>
AWG	similar a AWG 24 (0.25 mm <sup>2</sup> ); similar a AWG 22 (0.34 mm <sup>2</sup> )
Cable-Ø incl. Aislamiento	2.1 mm ±5% (0.25 mm <sup>2</sup> ); 1.5 mm ±5% (0.34 mm <sup>2</sup> )
Color/numeración de cables	bl, az (par datos); ne, ro (par de potencia)
Apantallado	sí
	min. 65%
Material (cubierta)	PUR
Ø exterior (cubierta)	6.9 mm ±5%
Color (cubierta)	violeta
resistencia química	buena resistencia a aceites, gasolina y productos químicos
Resistencia térmica	retardante a la llama
Tensión nominal	300 V
Rango de temperatura (fijo)	-40...+80 °C
Rango de temperatura (móvil)	-30...+70 °C
radio de curvatura (fijo)	6x Ø exterior
Radio de curvatura (móvil)	10x Ø exterior
Distancia de recorrido (cadenas portacables)	max. 5 m (horizontal)
Velocidad de desplazamiento	max. 3 m/s

Aceleración (cadenas portacables)	max. 5 m/s <sup>2</sup>
-----------------------------------	-------------------------

Color de la cubierta	violeta
----------------------	---------

**Datos comerciales**

EAN	4048879198554
-----	---------------

eClass	27061801
--------	----------

Número de tarifa arancelaria	85444290
------------------------------	----------

País de origen	DE
----------------	----

Unidad de embalaje	1
--------------------	---