

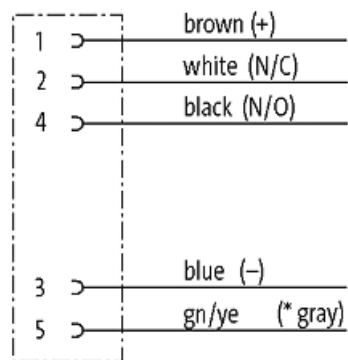
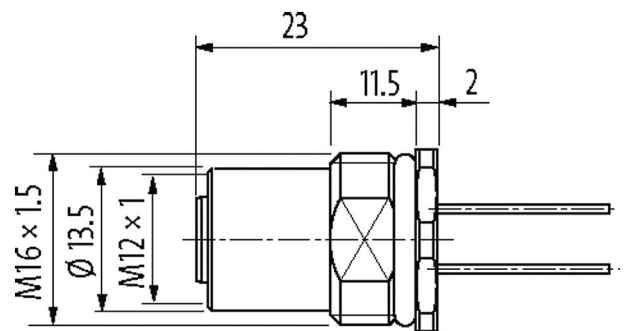
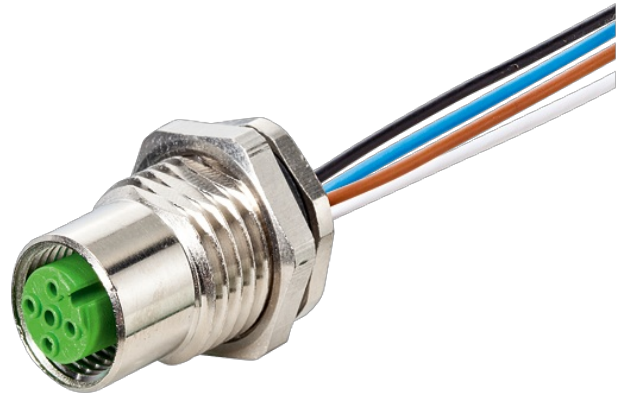
M12 female receptacle A-cod. rear mount

PP-wires 5X0.34 0.5m

Brida hembra
M12, 5 polos
Montaje trasero
con conector multifilar

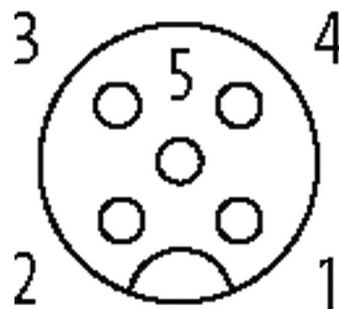
[Enlace al producto](#)

Ilustración



(* for cable type 902, 972)

Female



El producto puede diferir de la imagen

Homologaciones



Forma

Forma 13565

Datos técnicos

Voltaje de funcionamiento	max. 125 V AC/DC
Tensión de servicio	1.5 kV
Corriente de trabajo por contacto	max. 4 A
Grupo de material	IEC 60664-1, category I
Codificación	Codificado A
Indicador LED	no
Cierre de las vías	Tornillo (M12×1 mm) par recomendado 0.6 Nm, auto-seguro
Prensaestopas	M12 (SW14)
Protección	IP67 en estado montado y enroscado según (EN 60529)
Protección NEMA	3, 4, 6P (UL 50E)
Material	Cobre (latón), niquelado
Material de bloqueo	Cobre (latón), niquelado
indicado para tubo corrugado (Ø int.)	sin

Características generales

Estándares	DIN EN 61076-2-101 (M12)
Modo de montaje	insertado, apretado
Material (contacto)	Aleación de cobre
Material (superficie de contacto)	Au
Material (junta)	FKM
Grado de contaminación	3
Rango de temperatura	-25...+85 °C

Cables

Número de cable	972
N°/diámetro de hilos	5× 0.34 mm ²
Aislamiento del cable	PUR (ma, bl, az, ne, gr)
Ø exterior del cable	1.3 mm ±5%
Rango de temperatura (fijo)	-40...+90 °C
Rango de temperatura (móvil)	-25...+90 °C
Material (cable)	cable Cu, baño de estaño
AWG	max. 58 Ω/km (20 °C)
Tensión nominal	300 V AC
Tensión de test	1500 V AC
radio de curvatura (fijo)	5× Ø exterior

Datos comerciales

EAN	4048879330268
eClass	27279220
Número de tarifa arancelaria	85444290
País de origen	DE
Unidad de embalaje	1