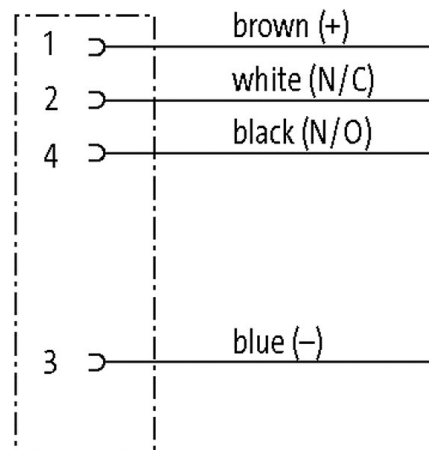
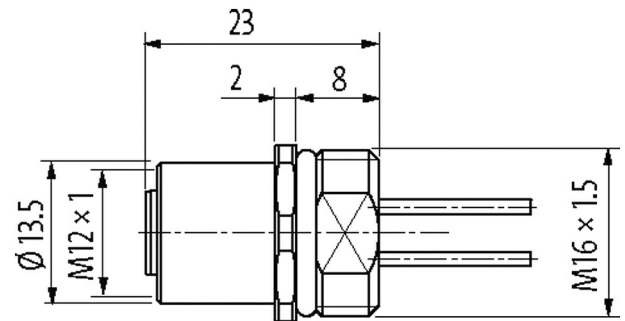
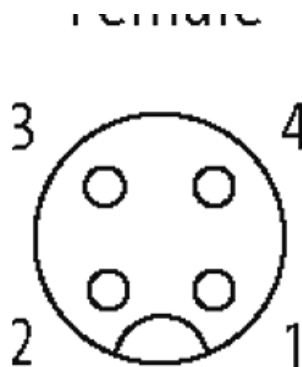


**M12 FEMALE FLANGE PLUG A CODED FRONT MOUNT**

PP-wires 4X0.34 0.5m

Brida hembra  
M12, 4 polos  
Montaje frontal  
con conector multifilar

[Enlace al producto](#)**Ilustración****Female**



El producto puede diferir de la imagen

### Homologaciones



### Forma

Forma 13541

### Datos técnicos

Voltaje de funcionamiento	max. 250 V AC/DC
Tensión de servicio	2.5 kV
Corriente de trabajo por contacto	max. 4 A
Nº de polos	4
Grupo de material	IEC 60664-1, category I
Codificación	Codificado A
Indicador LED	no
Cierre de las vías	Tornillo (M12×1 mm) par recomendado 0.6 Nm, auto-seguro
Prensaestopas	M12 (SW14)
Protección	IP67 en estado montado y enroscado según (EN 60529)
Protección NEMA	3, 4, 6P (UL 50E)
Material	Fundición inyectada de zinc, latón cromado
Material de bloqueo	Fundición inyectada de zinc, latón cromado
indicado para tubo corrugado (Ø int.)	sin

### Características generales

Estándares	DIN EN 61076-2-101 (M12)
Material (contacto)	Aleación de cobre
Material (superficie de contacto)	Au
Material (junta)	FKM
Grado de contaminación	3
Rango de temperatura	-25...+85 °C

### Cables

Número de cable	971
Nº/diámetro de hilos	4× 0.34 mm <sup>2</sup>
Aislamiento del cable	PUR
Ø exterior del cable	1.3 mm ±5%
radio de curvatura (fijo)	5× Ø exterior
Rango de temperatura (fijo)	-40...+90 °C

Rango de temperatura (móvil) -25...+90 °C

**Datos comerciales**

EAN 4048879294713

eClass 27279220

Número de tarifa arancelaria 85444290

País de origen DE

Unidad de embalaje 1