

**M12 female 90° shielded with cable**

PVC-OB 5x0,34 shielded black UL,CSA 15m

Hembra 90°

M12, 5 polos

apantallado

con manguera de cables

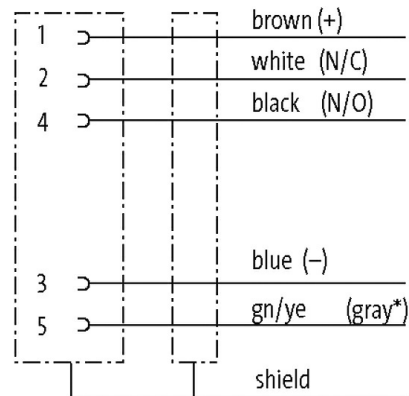
Carcasas de plástico con resistencia óptima contra elementos químicos y aceites

La resistencia a ambientes agresivos debe ser testada de forma individual para cada aplicación. Más información bajo demanda.

Otras longitudes bajo demanda.

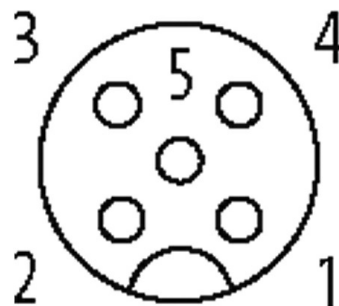
**[Enlace al producto](#)**

**Ilustración**



(\* for cable type 203, 603, 243, 643)

## Female



El producto puede diferir de la imagen

### Homologaciones



cCSAus

\* solo para cables con normativa UL/CSA

EAC

**Forma**

Forma 13281

**Datos técnicos**

Voltaje de funcionamiento	max. 60 V AC/DC
voltaje operativo (solo UL listed)	30 V AC/DC
Tensión de servicio	1.5 kV
Corriente de trabajo por contacto	max. 4 A
Nº de polos	5
Grupo de material	IEC 60664-1, category I
Codificación	Codificado A
Indicador LED	no
Cierre de las vías	Tornillo (M12×1 mm) par recomendado 0.6 Nm, auto-seguro
Prensaestopas	M12 (SW13)
Protección	IP65, IP66K, IP67 en estado enchufado y atornillado (EN 60529)
Material de bloqueo	Aleación de zinc, niquelado mate
Material	PUR
indicado para tubo corrugado (Ø int.)	sin

**Características generales**

Estándares	DIN EN 61076-2-101 (M12)
Modo de montaje	insertado, apretado
Material (contacto)	Aleación de cobre
Material (superficie de contacto)	Au
Material (junta)	FKM
Grado de contaminación	3
Longitud de desforrado (cubierta)	20 mm
Rango de temperatura	-25...+85 °C, dependiendo del tipo de cable

**Cables**

Nº/diámetro de hilos	5× 0.34 mm <sup>2</sup>
Aislamiento del cable	PVC (ma, bl, az, ne, gr)
Material (cubierta)	PVC (UL/CSA)
Ø exterior del cable	5.6 mm ±5%
Rango de temperatura (fijo)	-30...+80 °C
Rango de temperatura (móvil)	-5...+80 °C
Identificación de cable	603
Tipo de cable	1 (PVC)
Homologación (cable)	UL (AWM-Style 2464/1731), CSA
Peso del cable [G/m]	68,20
Material (cable)	Cable Cu, pelado
resistencia (principal)	max. 60 Ω/km (20 °C)
Unifilar Ø (principal)	0.15 mm
Fabricación (cable)	19× 0.15 mm (cable multifilar clase 5)
Diámetro (cable)	5× 0.34 mm <sup>2</sup>
AWG	similar a AWG 22
Material (aislamiento de cable)	PVC

Propiedades del material (aislamiento del cable)	Libre de CFC, cadmio, silicona y plomo, mate, baja adherencia, fácil de procesar en la máquina, resistente a la abrasión
Resistencia shore (aislamiento del cable)	59 ±5 D
Cable-Ø incl. Aislamiento	1.25 mm ±5%
Color/numeración de cables	ma, ne, az, bl, gr
Combinación de torsión	5 hilos trenzados alrededor de un relleno central
Apantallado	sí
	min. 80%
Material (cubierta)	PVC
Características del material (cubierta)	Libre de CFC, cadmio, silicona y plomo, mate, baja adherencia, fácil de procesar en la máquina, resistente a la abrasión
Dureza shore (cubierta)	85 ±5 A
Ø exterior (cubierta)	5.6 mm ±5%
Color (cubierta)	negro
resistencia química	buena resistencia a aceites, gasolina y productos químicos
Tensión nominal	300 V AC
Tensión de test	2000 V AC
Capacidad de carga de corriente	a DIN VDE 0298-4
Rango de temperatura (fijo)	-30...+80 °C
Rango de temperatura (móvil)	-5...+80 °C
radio de curvatura (fijo)	10× Ø exterior
Color de la cubierta	negro

#### Datos comerciales

EAN	4048879505918
eClass	27279218
Número de tarifa arancelaria	85444290
País de origen	CZ
Unidad de embalaje	1