

M12 female 0° with cable DeviceNet

PUR AWG24+AWG22 shielded bu UL/CSA+drag ch. 30m

DeviceNet, CANopen

Hembra recta

M12, 5 polos

Codificado A

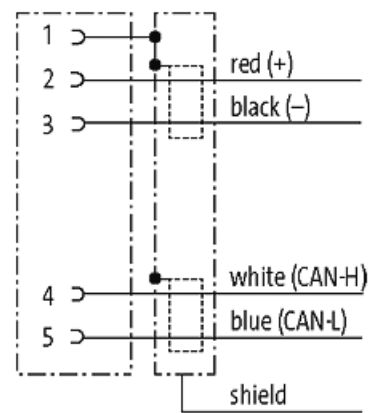
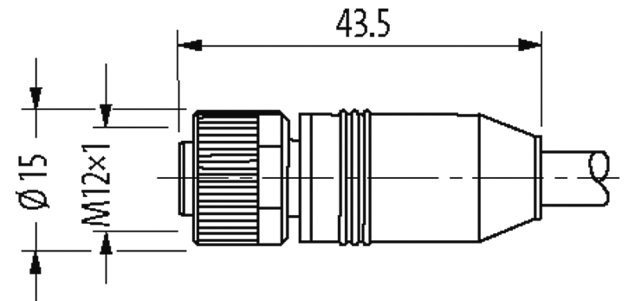
Carcasas de plástico con resistencia óptima contra elementos químicos y aceites

La resistencia a ambientes agresivos debe ser testada de forma individual para cada aplicación. Más información bajo demanda.

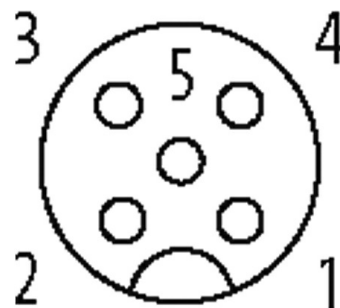
Otras longitudes bajo demanda.

[Enlace al producto](#)

Ilustración



Female



El producto puede diferir de la imagen

Homologaciones



* solo para cables con normativa UL/CSA

cCSAus

EAC

Más información



| Forma | |
|---------------------------------------|--|
| Forma | 13225 |
| Datos técnicos | |
| Voltaje de funcionamiento | max. 60 V AC/DC |
| voltaje operativo (solo UL listed) | max. 30 V AC/DC |
| Tensión de servicio | 1.5 kV |
| Corriente de trabajo por contacto | max. 4 A |
| Grupo de material | IEC 60664-1, category I |
| Codificación | Codificado A |
| Cierre de las vías | Tornillo (M12x1 mm) par recomendado 0.6 Nm, auto-seguro |
| Prensaestopas | M12 (SW13) |
| Protección | IP65, IP66K, IP67 en estado enchufado y atornillado (EN 60529) |
| Material de bloqueo | Aleación de zinc, niquelado mate |
| Material | PUR |
| indicado para tubo corrugado (Ø int.) | sin |
| Características generales | |
| Estándares | DIN EN 61076-2-101 (M12) |
| Grado de contaminación | 3 |
| Longitud de desforrado (cubierta) | 20 mm |
| Rango de temperatura | -25...+85 °C, dependiendo del tipo de cable |
| Material (junta) | FKM |
| Cables | |
| N°/diámetro de hilos | 2x 0.25 + 2x 0.34 mm ² |
| Aislamiento del cable | PE (ro, ne), (az, bl) |
| Material (cubierta) | PUR (UL/CSA) |
| Ø exterior del cable | 6.9 mm ±5% |
| Radio de curvatura (móvil) | 10x Ø exterior |
| Rango de temperatura (fijo) | -40...+80 °C |
| Rango de temperatura (móvil) | -30...+70 °C |
| Identificación de cable | 834 |
| Homologación (cable) | UL (AWM-Style 20233/10578), CSA; CE |
| Peso del cable [G/m] | 63,12 |
| Material (cable) | cable Cu, baño de estaño |
| resistencia (principal) | max. 78 Ω/km (par datos, max. 54 Ω/km (par potencia); (20 °C) |
| Diámetro (cable) | 2x 0.25 + 2x 0.34 mm ² |
| AWG | similar a AWG 24 (0.25 mm ²); similar a AWG 22 (0.34 mm ²) |
| Cable-Ø incl. Aislamiento | 2.1 mm ±5% (0.25 mm ²); 1.5 mm ±5% (0.34 mm ²) |
| Color/numeración de cables | bl, az (par datos); ne, ro (par de potencia) |
| Apantallado | sí |
| | min. 65% |
| Material (cubierta) | PUR |
| Ø exterior (cubierta) | 6.9 mm ±5% |
| Color (cubierta) | azul |
| resistencia química | buen resistencia a aceites, gasolina y productos químicos |

| | |
|--|-------------------------|
| Resistencia térmica | retardante a la llama |
| Tensión nominal | 300 V |
| Rango de temperatura (fijo) | -40...+80 °C |
| Rango de temperatura (móvil) | -30...+70 °C |
| radio de curvatura (fijo) | 6x Ø exterior |
| Radio de curvatura (móvil) | 10x Ø exterior |
| Distancia de recorrido (cadenas portacables) | max. 5 m (horizontal) |
| Velocidad de desplazamiento | max. 3 m/s |
| Aceleración (cadenas portacables) | max. 5 m/s ² |
| Color de la cubierta | azul |

Datos comerciales

| | |
|------------------------------|---------------|
| EAN | 4048879454896 |
| eClass | 27061801 |
| Número de tarifa arancelaria | 85444290 |
| País de origen | DE |
| Unidad de embalaje | 1 |