

## M12 FEMALE 90° LED

PUR 4X0.34 YELLOW, UL/CSA, ROBOT, drag ch 25m

Hembra 90°

M12, 4 polos

3× LED (PNP)

Art. 7005 - M12 Lite (tornillo hexagonal de plástico) bajo pedido

Carcasas de plástico con resistencia óptima contra elementos químicos y aceites

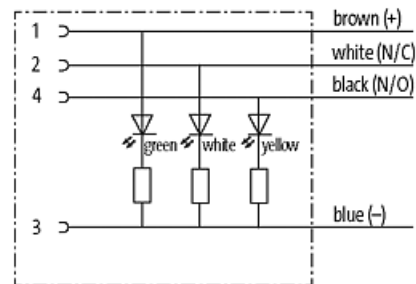
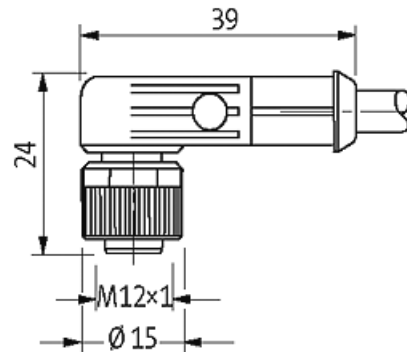
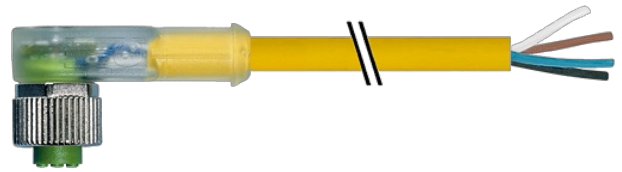
La resistencia a ambientes agresivos debe ser testada de forma individual para cada aplicación. Más información bajo demanda.

Otras longitudes bajo demanda.

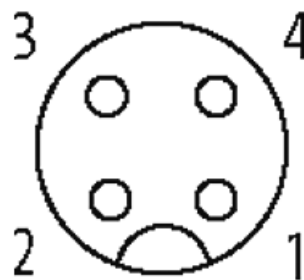
Fundición inyectada, tapa de seguridad recubierta

### [Enlace al producto](#)

#### Ilustración



## Female



El producto puede diferir de la imagen

### Homologaciones



\* solo para cables con normativa UL/CSA

cCSAus

### Forma

Forma

12421

### Datos técnicos

Voltaje de funcionamiento

24 V DC  $\pm$ 25%

|                                       |   |
|---------------------------------------|---|
| voltaje operativo (solo UL listed)    | max. 30 V DC  |
| Corriente de trabajo por contacto     | max. 4 A  |
| Tensión de servicio                   | 0.8 kV  |
| Grupo de material                     | IEC 60664-1, category I   |
| Codificación                          | Codificado A  |
| Indicador LED                         | LED (verde): Power / LED (ámbar): (S1) / LED (blanco): Señal (S2) |
| Cierre de las vías                    | Tornillo (M12x1 mm) par recomendado 0.6 Nm, auto-seguro           |
| Prensaestopas                         | M12 (SW13)  |
| Protección                            | IP65, IP66K, IP67 en estado enchufado y atornillado (EN 60529)    |
| Material                              | PUR   |
| indicado para tubo corrugado (Ø int.) | 10 mm   |
| Material de bloqueo                   | Fundición inyectada, tapa de seguridad recubierta                 |

### Características generales

|                        |   |
|------------------------|---|
| Estándares             | DIN EN 61076-2-101 (M12)                    |
| Grado de contaminación | 3   |
| Rango de temperatura   | -25...+85 °C, dependiendo del tipo de cable |

### Cables

|  |   |
|--|---|
| N°/diámetro de hilos                             | 4x 0.34 mm <sup>2</sup>   |
| Aislamiento del cable                            | PP (ma, bl, az, ne)   |
| Cadenas portacables                              | 10 Mio.   |
| Material (cubierta)                              | PUR (UL/CSA), welding spark   |
| Ø exterior del cable                             | 4.7 mm ±5%  |
| Radio de curvatura (móvil)                       | 10x Ø exterior  |
| Rango de temperatura (fijo)                      | -40...+80 °C  |
| Rango de temperatura (móvil)                     | -25...+80 °C  |
| Identificación de cable                          | 054   |
| Tipo de cable                                    | 5 (PUR schweißfunkenbeständig)  |
| Homologación (cable)                             | cURus (AWM-Style 20549/10493); CE conform   |
| Peso del cable [G/m]                             | 36,30   |
| Material (cable)                                 | Cable Cu, pelado  |
| resistencia (principal)                          | max. 60 Ω/km (20 °C)  |
| Unifilar Ø (principal)                           | 0.1 mm  |
| Fabriación (cable)                               | 42x 0.1 mm (cable multifilar clase 6)   |
| Diámetro (cable)                                 | 4x 0.34 mm <sup>2</sup>   |
| AWG  | similar a AWG 22  |
| Material (aislamiento de cable)                  | PP  |
| Propiedades del material (aislamiento del cable) | Libre de CFC, halógenos, cadmio, silicona y plomo   |
| Resistencia shore (aislamiento del cable)        | 74 ±3 D   |
| Cable-Ø incl. Aislamiento                        | 1.25 mm ±5%   |
| Color/numeración de cables                       | ma, ne, az, bl  |
| Combinación de torsión                           | 4 hilos trenzados   |
| Apantallado                                      | no  |
| Material (cubierta)                              | PUR   |
| Características del material (cubierta)          | Libre de CFC, halógenos, cadmio, silicona y plomo, mate, baja adherencia, fácil de procesar en la máquina, resistente a la abrasión y a saplicaduras de hydrolysis, microbial y soldadura |
| Dureza shore (cubierta)                          | 58 ±3 D   |
| Ø exterior (cubierta)                            | 4.7 mm ±5%  |
| Color (cubierta)                                 | amarillo  |

|   |   |
|---|---|
| resistencia química                               | buena resistencia a aceites, gasolina y productos químicos (EN 60811-404) |
| Tensión nominal                                   | 300 V AC  |
| Tensión de test                                   | 2500 V AC   |
| Capacidad de carga de corriente                   | a DIN VDE 0298-4  |
| Rango de temperatura (fijo)                       | -40...+80 °C (+90 °C a un máximo de 10 000 horas de funcionamiento)       |
| Rango de temperatura (móvil)                      | -25...+80 °C (+90 °C a un máximo de 10 000 horas de funcionamiento)       |
| radio de curvatura (fijo)                         | 5× Ø exterior   |
| Radio de curvatura (móvil)                        | 10× Ø exterior  |
| Número de ciclos de flexión (cadenas portacables) | max. 10 Mio. (25 °C)  |
| Distancia de recorrido (cadenas portacables)      | max. 5 m (horizontal)   |
| Velocidad de desplazamiento                       | max. 3.3 m/s  |
| Aceleración (cadenas portacables)                 | max. 5 m/s <sup>2</sup>   |
| Estrés de torsión                                 | ±360°/m   |
| Número de ciclos de torsión                       | max. 1 Mio. (25 °C)   |
| Velocidad de torsión                              | 35 ciclos/minuto  |
| Color de la cubierta                              | amarillo  |
| <b>Datos comerciales</b>                          |   |
| EAN   | 4048879441131   |
| eClass  | 27279218  |
| Número de tarifa arancelaria                      | 85444290  |
| País de origen                                    | DE  |
| Unidad de embalaje                                | 1   |