

M12 MALE 90°

PVC 5X0.34 YELLOW, UL,CSA 1.5m

Macho 90°

M12, 5 polos

Art. 7005 - M12 Lite (tornillo hexagonal de plástico) bajo pedido
con manguera de cables

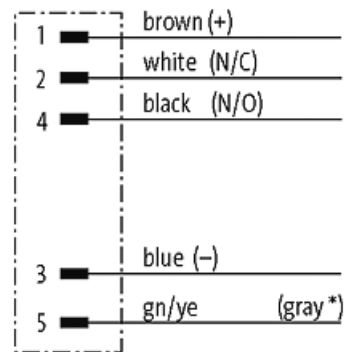
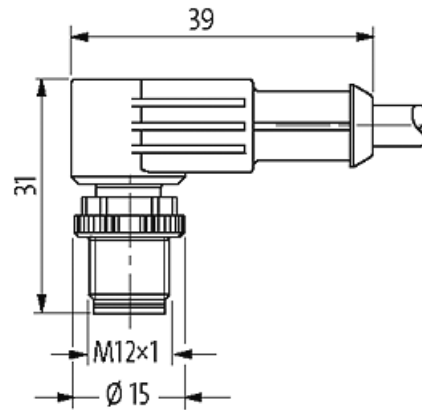
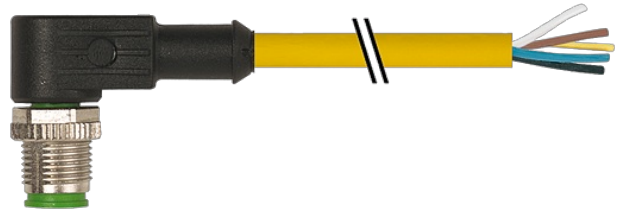
Carcasas de plástico con resistencia óptima contra elementos químicos y aceites

La resistencia a ambientes agresivos debe ser testada de forma individual para cada aplicación. Más información bajo demanda.

Otras longitudes bajo demanda.

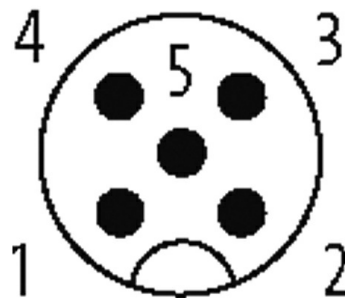
[Enlace al producto](#)

Ilustración



(* for cable type 126, 732, 219, 619)

Male



El producto puede diferir de la imagen

Homologaciones



* solo para cables con normativa UL/CSA

cCSAus

EAC

Forma	
Forma	12121
Datos técnicos	
Voltaje de funcionamiento	max. 125 V AC/DC
voltaje operativo (solo UL listed)	max. 30 V AC/DC
Tensión de servicio	1.5 kV
Corriente de trabajo por contacto	max. 4 A
Grupo de material	IEC 60664-1, category I
Codificación	Codificado A
Cierre de las vías	Tornillo (M12×1 mm) par recomendado 0.6 Nm, auto-seguro
Prensaestopas	M12 (SW13)
Protección	IP65, IP66K, IP67 en estado enchufado y atornillado (EN 60529)
Material de bloqueo	Aleación de zinc, niquelado mate
Material	PUR
indicado para tubo corrugado (Ø int.)	10 mm
Características generales	
Estándares	DIN EN 61076-2-101 (M12)
Grado de contaminación	3
Rango de temperatura	-25...+85 °C, dependiendo del tipo de cable
Cables	
N°/diámetro de hilos	5× 0.34 mm ²
Aislamiento del cable	PVC (ma, bl, az, ne, ve-am)
Material (cubierta)	PVC (UL/CSA)
Ø exterior del cable	5.2 mm ±5%
Radio de curvatura (móvil)	10× Ø exterior
Rango de temperatura (fijo)	-30...+80 °C
Rango de temperatura (móvil)	-5...+80 °C
Identificación de cable	015
Tipo de cable	1 (PVC)
Homologación (cable)	UL (AWM-Style 2464/1731), CSA
Peso del cable [G/m]	48,40
Material (cable)	Cable Cu, pelado
resistencia (principal)	max. 60 Ω/km (20 °C)
Unifilar Ø (principal)	0.15 mm
Fabriación (cable)	19× 0.15 mm (cable multifilar clase 5)
Diámetro (cable)	5× 0.34 mm ²
AWG	similar a AWG 22
Material (aislamiento de cable)	PVC
Propiedades del material (aislamiento del cable)	Libre de CFC, cadmio, silicona y plomo
Resistencia shore (aislamiento del cable)	45 ±5 D
Cable-Ø incl. Aislamiento	1.25 mm ±5%
Color/numeración de cables	ma, ne, az, bl, ve-am a rayas longitudinales
Combinación de torsión	5 hilos trenzados alrededor de un relleno central

Apantallado	no
Material (cubierta)	PVC
Características del material (cubierta)	Libre de CFC, cadmio, silicona y plomo
Dureza shore (cubierta)	85 ±5 A
Ø exterior (cubierta)	5.2 mm ±5%
Color (cubierta)	amarillo
resistencia química	buena resistencia a aceites, gasolina y productos químicos
Tensión nominal	UL 300 V AC
Tensión de test	2000 V AC
Capacidad de carga de corriente	a DIN VDE 0298-4
Rango de temperatura (fijo)	-30...+80 °C
Rango de temperatura (móvil)	-5...+80 °C
radio de curvatura (fijo)	5× Ø exterior
Radio de curvatura (móvil)	10× Ø exterior
Color de la cubierta	amarillo

Datos comerciales

EAN	4048879215411
eClass	27279218
Número de tarifa arancelaria	85444290
País de origen	CZ
Unidad de embalaje	1