

M12 male 0° A-cod. with cable

PVC 5x0.34 gy UL/CSA 30m

Macho recto

Codificado A

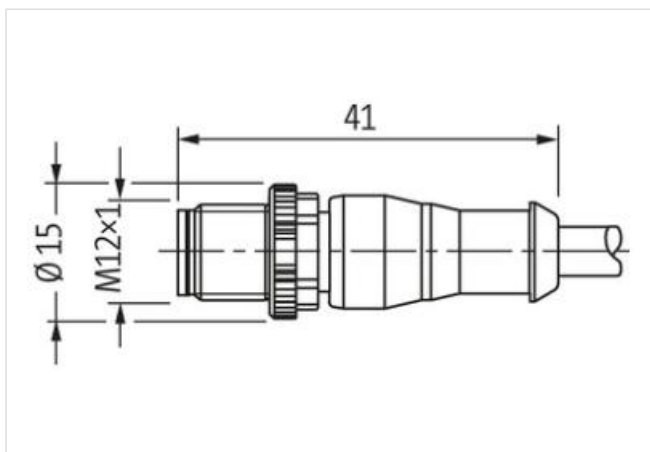
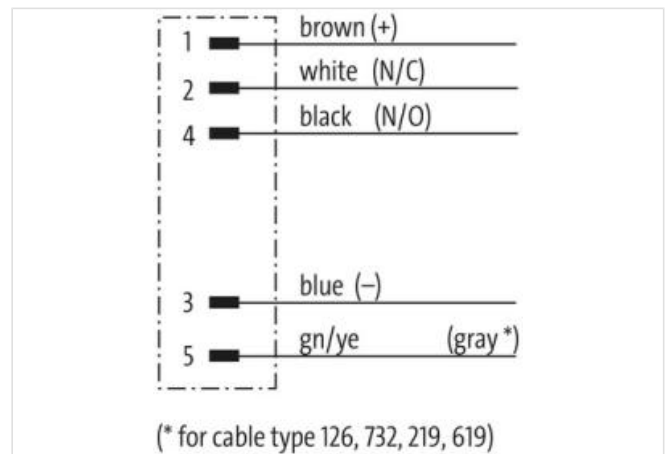
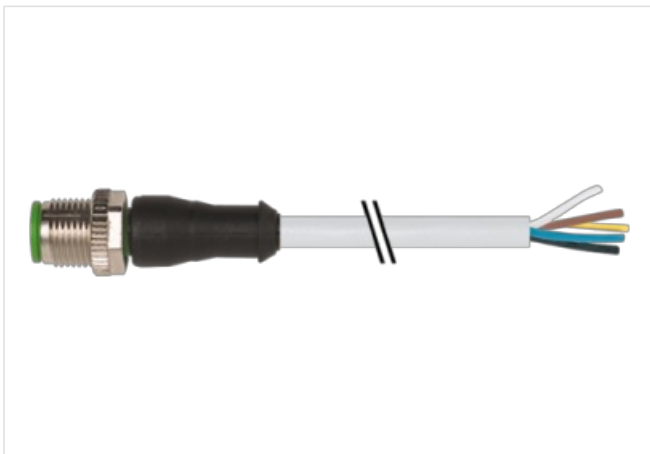
M12, 5 polos

Art. 7005 - M12 Lite (tornillo hexagonal de plástico) bajo pedido

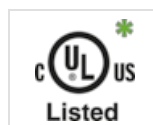
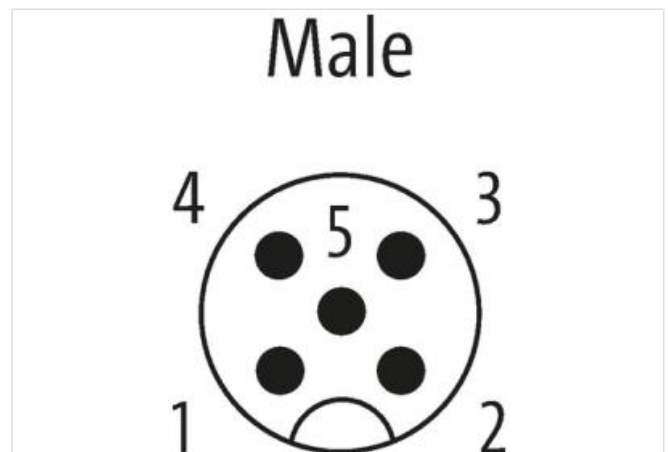
Otras longitudes bajo demanda.

La resistencia a ambientes agresivos debe ser testada de forma individual para cada aplicación. Más información bajo demanda.

Carcasas de plástico con resistencia óptima contra elementos químicos y aceites

Enlace al producto**Ilustración**

El producto puede diferir de la imagen



* solo para cables con normativa UL/CSA

Forma

Forma

12041

Datos técnicos	
Voltaje de funcionamiento	max. 125 V AC/DC
voltaje operativo (solo UL listed)	max. 30 V AC/DC
Tensión de servicio	1.5 kV
Corriente de trabajo por contacto	max. 4 A
Grupo de material	IEC 60664-1, category I
Codificación	Codificado A
Cierre de las vías	Tornillo (M12×1 mm) par recomendado 0.6 Nm, auto-seguro
Protección	IP65, IP66K, IP67 en estado enchufado y atornillado (EN 60529)
Material	PUR
Material de bloqueo	Aleación de zinc, niquelado mate
indicado para tubo corrugado (Ø int.)	10 mm
Prensaestopas	M12 (SW13)
Características generales	
Estándares	DIN EN 61076-2-101 (M12)
Grado de contaminación	3
Longitud de desforrado (cubierta)	20 mm
Rango de temperatura	-25...+85 °C, dependiendo del tipo de cable
Cables	
Nº/diámetro de hilos	5× 0.34 mm ²
Aislamiento del cable	PVC (ma, bl, az, ne, gr)
Ø exterior del cable	5.2 mm ±5%
Identificación de cable	219
Tipo de cable	1 (PVC)
Homologación (cable)	UL (AWM-Style 2464/1731), CSA
Peso del cable [G/m]	48,4 g
Material (cable)	Cable Cu, pelado
resistencia (principal)	max. 60 Ω/km (20 °C)
Unifilar Ø (principal)	0.15 mm
Fabriación (cable)	19× 0.15 mm (cable multifilar clase 5)
Diámetro (cable)	5× 0.34 mm ²
AWG	similar a AWG 22
Material (aislamiento de cable)	PVC
Propiedades del material (aislamiento del cable)	Libre de CFC, cadmio, silicona y plomo
Resistencia shore (aislamiento del cable)	45 ±5 D
Cable-Ø incl. Aislamiento	1.25 mm ±5%
Color/numeración de cables	ma, ne, az, bl, gr
Combinación de torsión	5 hilos trenzados alrededor de un relleno central
Apantallado	no
Material (cubierta)	PVC
Características del material (cubierta)	Libre de CFC, cadmio, silicona y plomo
Dureza shore (cubierta)	85 ±5 A
Ø exterior (cubierta)	5.2 mm ±5%
Color (cubierta)	gris
Color de la cubierta	gris
Impresión del cable	-
resistencia química	buena resistencia a aceites, gasolina y productos químicos
Resistencia térmica	flame retardant UL 1581 VW1 / CSA FT1
Tensión nominal	UL 300 V AC
Tensión de test	2000 V AC
Capacidad de carga de corriente	a DIN VDE 0298-4
Rango de temperatura (fijo)	-30...+80 °C
Rango de temperatura (fijo)	-30...+80 °C

Rango de temperatura (móvil)	-5...+80 °C
Rango de temperatura (móvil)	-5...+80 °C
radio de curvatura (fijo)	5× Ø exterior
Radio de curvatura (móvil)	10× Ø exterior
Radio de curvatura (móvil)	10× Ø exterior
Material (cubierta)	PVC (UL/CSA)
<hr/>	
Product article number of manufacturer	7000-12041-2193000
Longitud del cable	30 m