

M8 female 0° SnapIn with cable

PUR 5x0.25 bk UL 7.5m

Hembra recta

Snap In

M8, 5-polos

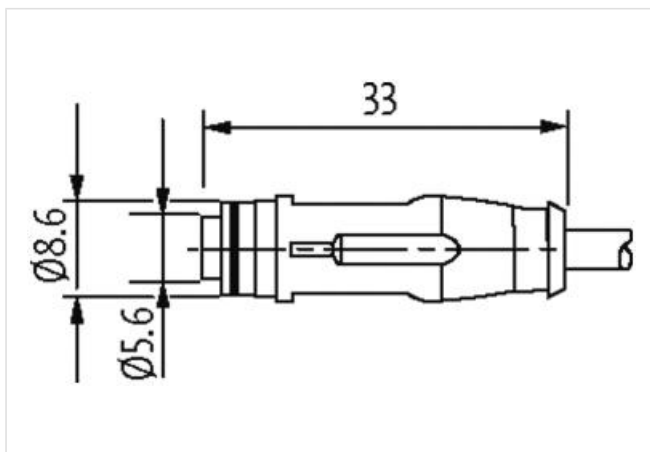
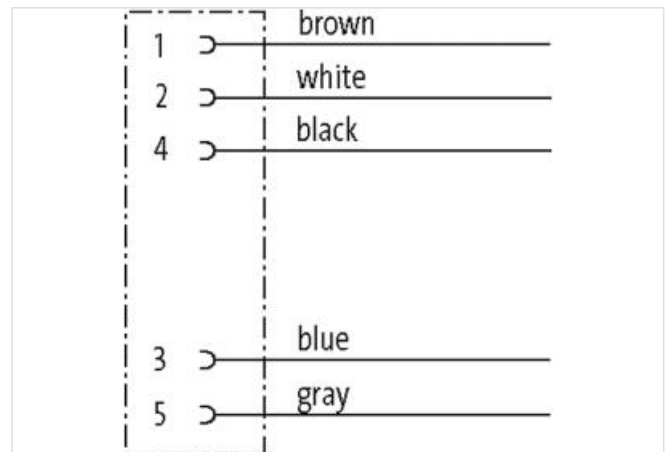
Codificado B

con manguera de cables

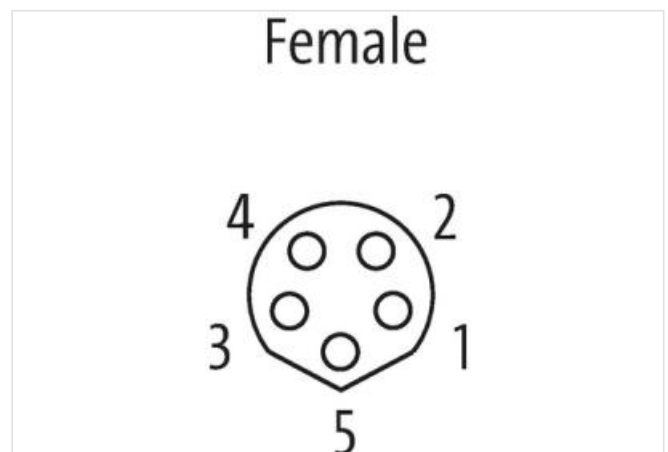
Carcasas de plástico con resistencia óptima contra elementos químicos y aceites

La resistencia a ambientes agresivos debe ser testada de forma individual para cada aplicación. Más información bajo demanda.

Otras longitudes bajo demanda.

[Enlace al producto](#)**Ilustración**

El producto puede diferir de la imagen

**Forma**

Forma

08945

Datos técnicos	
Voltaje de funcionamiento	max. 30 V AC/DC
Corriente de trabajo por contacto	max. 3 A
Nº de polos	5
Codificación	Codificado B
Ciclos de conexión	≥ 100
Indicador LED	no
Cierre de las vías	Conector conexión por muelle
Protección	IP67
Material	TPU
Prensaestopas	M8 Snap In
Resistencia de aislamiento	> 100 MΩm
Características generales	
Modo de montaje	insertado
Material (contacto)	Aleación de cobre
Grado de contaminación	3/2
Rango de temperatura	-30...+80 °C
Cables	
Identificación de cable	695
Material (cable)	Cable Cu, pelado
resistencia (principal)	max. 58 Ω/km (20 °C)
Unifilar Ø (principal)	0.1 mm
Fabricación (cable)	32× 0.1 mm (cable multi hilo clase 6)
Diámetro (cable)	5× 0.25 mm ²
AWG	similar a AWG 24
Material (aislamiento de cable)	PP
Cable-Ø incl. Aislamiento	1.2 mm ±5%
Combinación de torsión	5 hilos trenzados alrededor de un relleno central
Apantallado	no
Material (cubierta)	PUR
Ø exterior (cubierta)	4.7 mm ±5%
Color (cubierta)	negro
Tensión nominal	300 V
Tensión de test	3000 V AC
Rango de temperatura (fijo)	-25...+80 °C
Rango de temperatura (móvil)	-10...+80 °C
Radio de curvatura (móvil)	7.5× Ø exterior
Número de ciclos de flexión (cadenas portacables)	max. 5 Mio. (25 °C)
Velocidad de desplazamiento	max. 3 m/s
Aceleración (cadenas portacables)	max. 5 m/s ²
Product article number of manufacturer	7000-08945-6950750
Longitud del cable	7,5 m