

M8 male 90° with cable, 180°

PUR 8x0.14 bk 7,5m

Macho 90°

M8, 8-polos

con manguera de cables

Atención: transportador de contactos ajustado a 180°

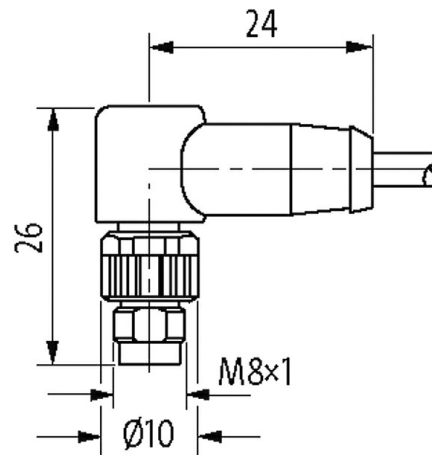
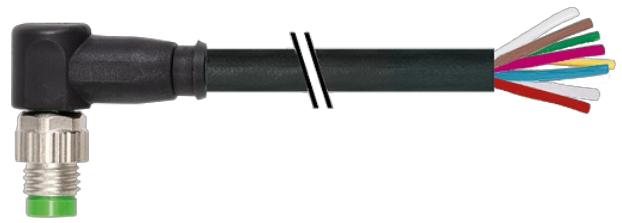
Carcasas de plástico con resistencia óptima contra elementos químicos y aceites

La resistencia a ambientes agresivos debe ser testada de forma individual para cada aplicación. Más información bajo demanda.

Otras longitudes bajo demanda.

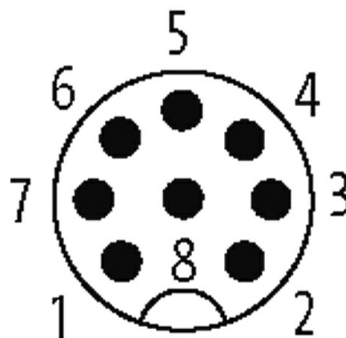
[Enlace al producto](#)

Ilustración



1	white
2	brown
3	green
4	yellow
5	gray
6	pink
7	blue
8	red

Male



El producto puede diferir de la imagen

Forma

Forma

08932

La información contenida en este folleto ha sido elaborada con el mayor cuidado
La responsabilidad por la exacta integridad y actualidad de la información se limita a una negligencia grave. Versión: 02/21

Murrelektronik Spain, S.L.U. | Parc Tecnològic del Vallès Centre d' Empreses de Noves Tecnologies | 08290 Cerdanyola del Vallès | Fon +34 93 582-0145 | Fax +34 93 582-4413 | shop@murrelektronik.es | shop.murrelektronik.es

Datos técnicos	
Voltaje de funcionamiento	max. 30 V AC/DC
Corriente de trabajo por contacto	max. 1.5 A
Nº de polos	8
Indicador LED	no
Cierre de las vías	Tornillo (M8x1 mm) par recomendada 0.4 Nm, auto-seguro
Prensaestopas	M8 (SW9)
Protección	IP67 en estado montado y enroscado según (EN 60529)
Material de bloqueo	Aleación de zinc, niquelado mate
Material	TPU
Ciclos de conexión	≥ 100
Características generales	
Modo de montaje	insertado, apretado
Material (contacto)	Aleación de cobre
Material (superficie de contacto)	Au
Grado de contaminación	3/2
Rango de temperatura	-25...+80 °C
Cables	
Identificación de cable	696
Material (cable)	Cable Cu, pelado
resistencia (principal)	max. 78 Ω/km (20 °C)
Unifilar Ø (principal)	0.1 mm
Fabricación (cable)	18x 0.1 mm (cable multi hilo clase 6)
Diámetro (cable)	8x 0.14 mm ²
AWG	similar a AWG 14
Material (aislamiento de cable)	PP
Cable-Ø incl. Aislamiento	1.07 mm ±5%
Combinación de torsión	8 cables trenzados alrededor de relleno
Apantallado	no
Material (cubierta)	PUR
Ø exterior (cubierta)	5.5 mm ±5%
Color (cubierta)	negro
Tensión nominal	300 V
Tensión de test	3000 V AC
Rango de temperatura (fijo)	-30...+80 °C
Rango de temperatura (móvil)	-15...+80 °C
Radio de curvatura (móvil)	6x Ø exterior
Número de ciclos de flexión (cadenas portacables)	max. 2 Mio. (25 °C)
Velocidad de desplazamiento	max. 5 m/s
Aceleración (cadenas portacables)	max. 10 m/s ²
Color de la cubierta	negro
Datos comerciales	
EAN	4048879783392
eClass	27279218
Número de tarifa arancelaria	85444290
País de origen	DE

Unidad de embalaje

1