

### **M8 male 90° with cable**

PUR 5x0.25 bk UL 5m

Macho 90°

M8, 5-polos

Codificado B

con manguera de cables

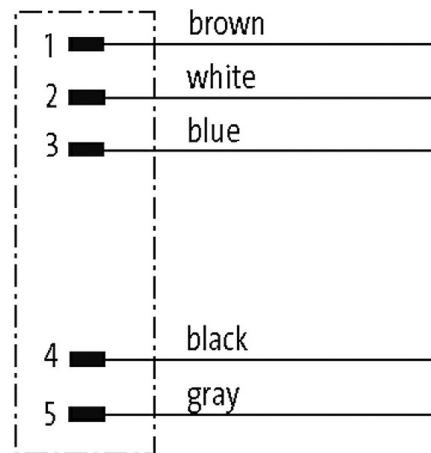
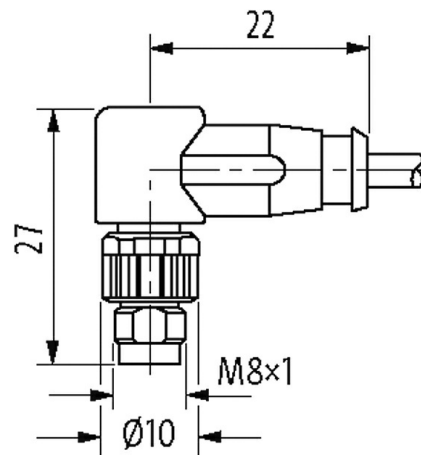
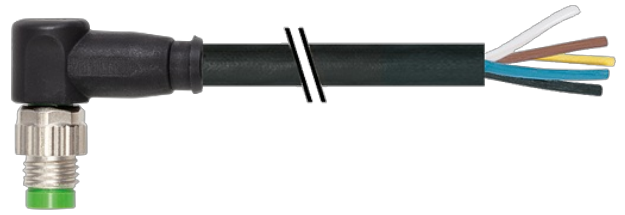
Carcasas de plástico con resistencia óptima contra elementos químicos y aceites

La resistencia a ambientes agresivos debe ser testada de forma individual para cada aplicación. Más información bajo demanda.

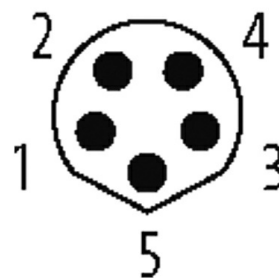
Otras longitudes bajo demanda.

### **[Enlace al producto](#)**

**Ilustración**



Male



El producto puede diferir de la imagen

**Homologaciones**

La información contenida en este folleto ha sido elaborada con el mayor cuidado  
La responsabilidad por la exacta integridad y actualidad de la información se limita a una negligencia grave. Versión: 02/21



Forma	
Forma	08911
Datos técnicos	
Voltaje de funcionamiento	max. 30 V AC/DC
Corriente de trabajo por contacto	max. 3 A
Nº de polos	5
Codificación	Codificado B
Indicador LED	no
Cierre de las vías	Tornillo (M8×1 mm) par recomendada 0.4 Nm, auto-seguro
Prensaestopas	M8 (SW9)
Protección	IP67 en estado montado y enroscado según (EN 60529)
Material de bloqueo	Aleación de zinc, niquelado mate
Material	TPU
Ciclos de conexión	≥ 100
Características generales	
Modo de montaje	insertado, apretado
Material (contacto)	Aleación de cobre
Material (superficie de contacto)	Au
Grado de contaminación	3/2
Rango de temperatura	-30...+80 °C
Cables	
Identificación de cable	695
Material (cable)	Cable Cu, pelado
resistencia (principal)	max. 58 Ω/km (20 °C)
Unifilar Ø (principal)	0.1 mm
Fabricación (cable)	32× 0.1 mm (cable multi hilo clase 6)
Diámetro (cable)	5× 0.25 mm <sup>2</sup>
AWG	similar a AWG 24
Material (aislamiento de cable)	PP
Cable-Ø incl. Aislamiento	1.2 mm ±5%
Combinación de torsión	5 hilos trenzados alrededor de un relleno central
Apantallado	no
Material (cubierta)	PUR
Ø exterior (cubierta)	4.7 mm ±5%
Color (cubierta)	negro
Tensión nominal	300 V
Tensión de test	3000 V AC
Rango de temperatura (fijo)	-25...+80 °C
Rango de temperatura (móvil)	-10...+80 °C
Radio de curvatura (móvil)	7.5× Ø exterior
Número de ciclos de flexión (cadenas portacables)	max. 5 Mio. (25 °C)
Velocidad de desplazamiento	max. 3 m/s
Aceleración (cadenas portacables)	max. 5 m/s <sup>2</sup>

**Datos comerciales**

EAN	4048879731591
eClass	27279218
Número de tarifa arancelaria	85444290
País de origen	CZ
Unidad de embalaje	1