

### **M8 female 90° with cable**

PUR 3x0.25 gy UL/CSA+robot+drag chain 3m

Hembra 90°

M8, 3-polos

Art. 7005 - M8 Lite (tornillo hexagonal de plástico) bajo pedido  
con manguera de cables

Carcasas de plástico con resistencia óptima contra elementos químicos y aceites

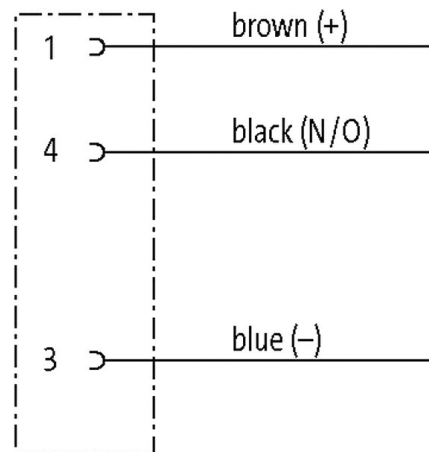
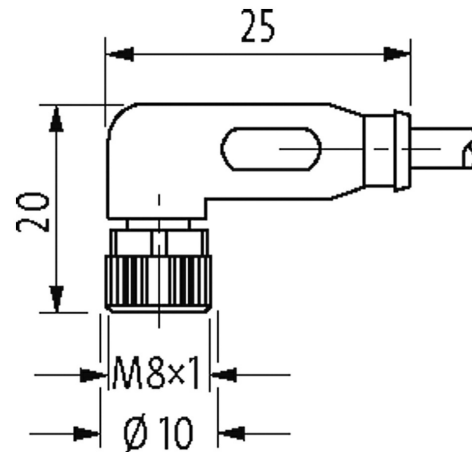
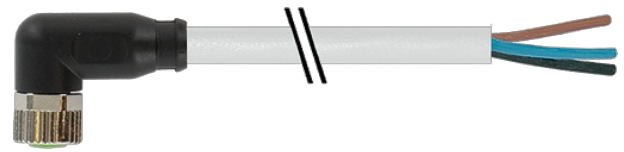
La resistencia a ambientes agresivos debe ser testada de forma individual para cada aplicación. Más información bajo demanda.

Otras longitudes bajo demanda.

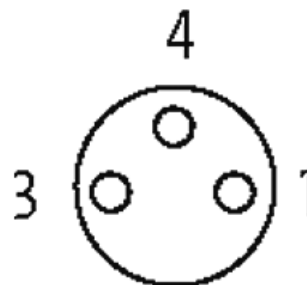
Fundición inyectada, tapa de seguridad recubierta

### **[Enlace al producto](#)**

**Ilustración**



Female



El producto puede diferir de la imagen

#### Homologaciones



cCSAus

\* solo para cables con normativa UL/CSA

Forma	
Forma	08081
Datos técnicos	
Voltaje de funcionamiento	max. 50 V AC/60 V DC
voltaje operativo (solo UL listed)	30 V AC/DC
Tensión de servicio	1.5 kV
Corriente de trabajo por contacto	max. 4 A
Nº de polos	3
Grupo de material	IEC 60664-1, category I
Indicador LED	no
Cierre de las vías	Tornillo (M8x1 mm) par recomendada 0.4 Nm, auto-seguro
Prensaestopas	M8 (SW9)
Protección	IP65, IP66K, IP67 en estado enchufado y atornillado (EN 60529)
Material	PUR
indicado para tubo corrugado (Ø int.)	6.5 mm
Material de bloqueo	Fundición inyectada, tapa de seguridad recubierta
Características generales	
Estándares	DIN EN 61076-2-104 (M8)
Modo de montaje	insertado, apretado
Material (contacto)	Aleación de cobre
Material (superficie de contacto)	Au
Material (junta)	FKM
Grado de contaminación	3
Longitud de desferrado (cubierta)	20 mm
Rango de temperatura	-25...+85 °C, dependiendo del tipo de cable
Cables	
Nº/diámetro de hilos	3x 0.25 mm <sup>2</sup>
Aislamiento del cable	PP (ma, az, ne)
Cadenas portacables	10 Mio.
Material (cubierta)	PUR (UL/CSA), welding spark
Ø exterior del cable	4.3 mm ±5%
Radio de curvatura (móvil)	10x Ø exterior
Rango de temperatura (fijo)	-40...+80 °C
Rango de temperatura (móvil)	-25...+80 °C
Identificación de cable	250
Tipo de cable	5 (PUR schweißfunkenbeständig)
Homologación (cable)	cURus (AWM-Style 20549/10493); CE conform
Peso del cable [G/m]	26,40
Material (cable)	Cable Cu, pelado
resistencia (principal)	max. 79 Ω/km (20 °C)
Unifilar Ø (principal)	0.1 mm
Fabricación (cable)	32x 0.1 mm (cable multi hilo clase 6)
Diámetro (cable)	3x 0.25 mm <sup>2</sup>

AWG	similar a AWG 24
Material (aislamiento de cable)	PP
Propiedades del material (aislamiento del cable)	Libre de CFC, halógenos, cadmio, silicón y plomo
Resistencia shore (aislamiento del cable)	74 ±3 D
Cable-Ø incl. Aislamiento	1.25 mm ±5%
Color/numeración de cables	ma, ne, az
Combinación de torsión	3 cables trenzados
Apantallado	no
Material (cubierta)	PUR
Características del material (cubierta)	Libre de CFC, halógenos, cadmio, silicón y plomo, mate, baja adherencia, fácil de procesar en la máquina, resistente a la abrasión y a aplicaciones de hydrolysis, microbial y soldadura
Dureza shore (cubierta)	58 ±3 D
Ø exterior (cubierta)	4.3 mm ±5%
Color (cubierta)	gris
resistencia química	buena resistencia a aceites, gasolina y productos químicos (EN 60811-404)
Tensión nominal	300 V AC
Tensión de test	2500 V AC
Capacidad de carga de corriente	a DIN VDE 0298-4
Rango de temperatura (fijo)	-40...+80 °C (+90 °C a un máximo de 10 000 horas de funcionamiento)
Rango de temperatura (móvil)	-25...+80 °C (+90 °C a un máximo de 10 000 horas de funcionamiento)
radio de curvatura (fijo)	5× Ø exterior
Radio de curvatura (móvil)	10× Ø exterior
Número de ciclos de flexión (cadenas portacables)	max. 10 Mio. (25 °C)
Distancia de recorrido (cadenas portacables)	max. 5 m (horizontal)
Velocidad de desplazamiento	max. 3.3 m/s
Aceleración (cadenas portacables)	max. 5 m/s <sup>2</sup>
Estrés de torsión	±360 °/m
Número de ciclos de torsión	max. 1 Mio. (25 °C)
Velocidad de torsión	35 ciclos/minuto
Color de la cubierta	gris

#### Datos comerciales

EAN	4048879228589
eClass	27279218
Número de tarifa arancelaria	85444290
País de origen	DE
Unidad de embalaje	1