

### **M8 male 90° with cable**

PVC 4x0.25 ye UL/CSA 2m

Macho 90°

M8, 4-polos

Art. 7005 - M8 Lite (tornillo hexagonal de plástico) bajo pedido  
con manguera de cables

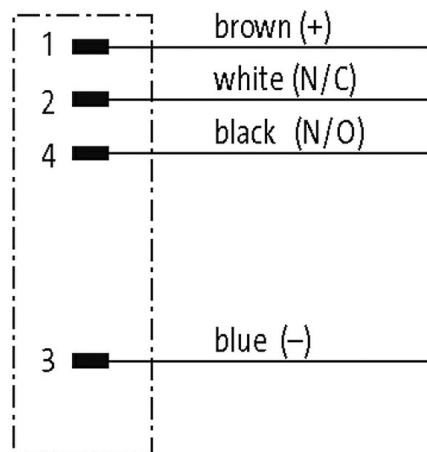
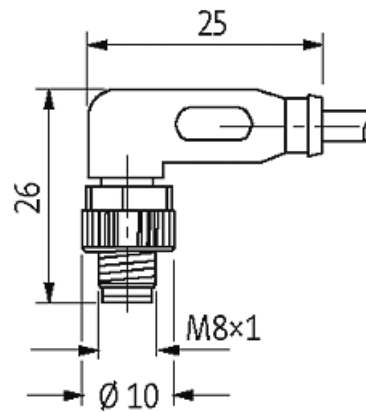
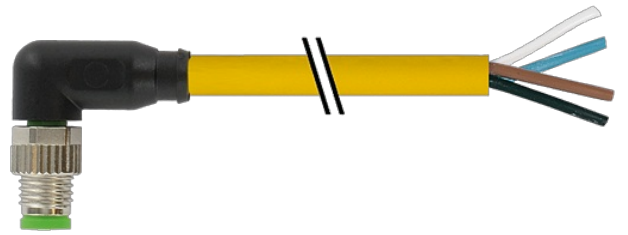
Carcasas de plástico con resistencia óptima contra elementos químicos y aceites

La resistencia a ambientes agresivos debe ser testada de forma individual para cada aplicación. Más información bajo demanda.

Otras longitudes bajo demanda.

### **[Enlace al producto](#)**

**Ilustración**



Male



El producto puede diferir de la imagen

**Homologaciones**



\* solo para cables con normativa UL/CSA

cCSAus

| Forma  |  |
|--|--|
| Forma  | 08031  |
| Datos técnicos                                   |  |
| Voltaje de funcionamiento                        | max. 50 V AC/60 V DC   |
| voltaje operativo (solo UL listed)               | max. 30 V AC/DC  |
| Tensión de servicio                              | 1.5 kV   |
| Corriente de trabajo por contacto                | max. 4 A   |
| Grupo de material                                | IEC 60664-1, category I  |
| Cierre de las vías                               | Tornillo (M8x1 mm) par recomendada 0.4 Nm, auto-seguro         |
| Prensaestopas                                    | M8 (SW9)   |
| Protección                                       | IP65, IP66K, IP67 en estado enchufado y atornillado (EN 60529) |
| Material de bloqueo                              | Aleación de zinc, niquelado mate                               |
| Material   | PUR  |
| indicado para tubo corrugado (Ø int.)            | 6.5 mm   |
| Características generales                        |  |
| Estándares                                       | DIN EN 61076-2-104 (M8)  |
| Modo de montaje                                  | insertado, apretado  |
| Grado de contaminación                           | 3  |
| Longitud de desforrado (cubierta)                | 20 mm  |
| Rango de temperatura                             | -25...+85 °C, dependiendo del tipo de cable                    |
| Cables   |  |
| N°/diámetro de hilos                             | 4x 0.25 mm <sup>2</sup>  |
| Aislamiento del cable                            | PVC (ma, bl, az, ne)   |
| Material (cubierta)                              | PVC (UL/CSA)   |
| Ø exterior del cable                             | 4.8 mm ±5%   |
| Radio de curvatura (móvil)                       | 10x Ø exterior   |
| Rango de temperatura (fijo)                      | -30...+80 °C   |
| Rango de temperatura (móvil)                     | -5...+80 °C  |
| Identificación de cable                          | 011  |
| Tipo de cable                                    | 1 (PVC)  |
| Homologación (cable)                             | UL (AWM-Style 2464/1731), CSA                                  |
| Peso del cable [G/m]                             | 34,76  |
| Material (cable)                                 | Cable Cu, pelado   |
| resistencia (principal)                          | max. 79 Ω/km (20 °C)   |
| Unifilar Ø (principal)                           | 0.15 mm  |
| Fabriación (cable)                               | 14x 0.15 mm (cable multifilar clase 5)                         |
| Diámetro (cable)                                 | 4x 0.25 mm <sup>2</sup>  |
| AWG  | similar a AWG 24   |
| Material (aislamiento de cable)                  | PVC  |
| Propiedades del material (aislamiento del cable) | Libre de CFC, cadmio, silicona y plomo                         |
| Resistencia shore (aislamiento del cable)        | 45 ±5 D  |
| Cable-Ø incl. Aislamiento                        | 1.25 mm ±5%  |
| Color/numeración de cables                       | ma, ne, az, bl   |

|   |  |
|---|--|
| Combinación de torsión                  | 4 hilos trenzados  |
| Apantallado                             | no   |
| Material (cubierta)                     | PVC  |
| Características del material (cubierta) | Libre de CFC, cadmio, silicona y plomo                     |
| Dureza shore (cubierta)                 | 85 ±5 A  |
| Ø exterior (cubierta)                   | 4.8 mm ±5%   |
| Color (cubierta)                        | amarillo   |
| resistencia química                     | buena resistencia a aceites, gasolina y productos químicos |
| Tensión nominal                         | UL 300 V AC  |
| Tensión de test                         | 2000 V AC  |
| Capacidad de carga de corriente         | a DIN VDE 0298-4   |
| Rango de temperatura (fijo)             | -30...+80 °C   |
| Rango de temperatura (móvil)            | -5...+80 °C  |
| radio de curvatura (fijo)               | 5× Ø exterior  |
| Radio de curvatura (móvil)              | 10× Ø exterior   |
| Color de la cubierta                    | amarillo   |

**Datos comerciales**

|                              |               |
|------------------------------|---------------|
| EAN                          | 4048879232272 |
| eClass                       | 27279218      |
| Número de tarifa arancelaria | 85444290      |
| País de origen               | DE            |
| Unidad de embalaje           | 1             |