

M8 male 90° with cable

PUR 3x0.25 bk UL/CSA 10m

Macho 90°

M8, 3-polos

Art. 7005 - M8 Lite (tornillo hexagonal de plástico) bajo pedido
con manguera de cables

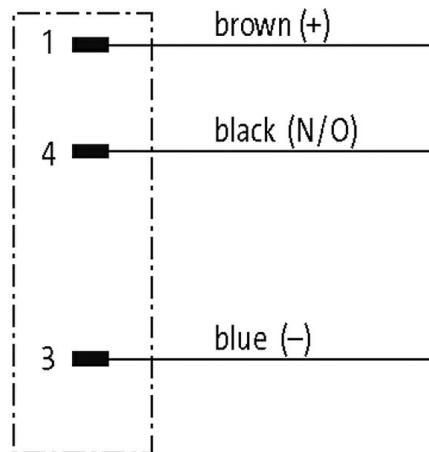
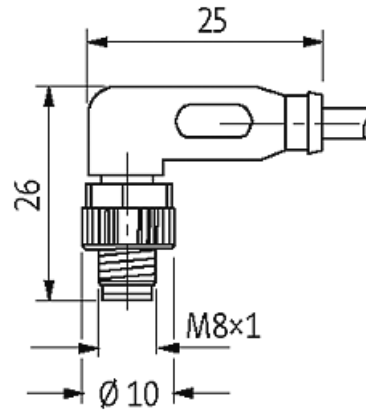
Carcasas de plástico con resistencia óptima contra elementos químicos y aceites

La resistencia a ambientes agresivos debe ser testada de forma individual para cada aplicación. Más información bajo demanda.

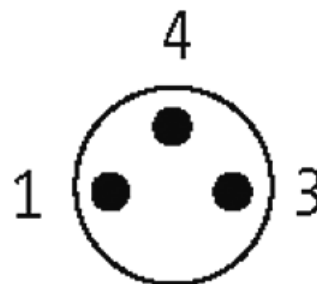
Otras longitudes bajo demanda.

[Enlace al producto](#)

Ilustración

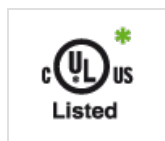


Male



El producto puede diferir de la imagen

Homologaciones



* solo para cables con normativa UL/CSA

cCSAus

Forma	
Forma	08021
Datos técnicos	
Voltaje de funcionamiento	max. 50 V AC/60 V DC
voltaje operativo (solo UL listed)	max. 30 V AC/DC
Tensión de servicio	1.5 kV
Corriente de trabajo por contacto	max. 4 A
Grupo de material	IEC 60664-1, category I
Cierre de las vías	Tornillo (M8×1 mm) par recomendada 0.4 Nm, auto-seguro
Prensaestopas	M8 (SW9)
Protección	IP65, IP66K, IP67 en estado enchufado y atornillado (EN 60529)
Material de bloqueo	Aleación de zinc, niquelado mate
Material	PUR
indicado para tubo corrugado (Ø int.)	6.5 mm
Características generales	
Estándares	DIN EN 61076-2-104 (M8)
Grado de contaminación	3
Longitud de desferrado (cubierta)	20 mm
Rango de temperatura	-25...+85 °C, dependiendo del tipo de cable
Cables	
N°/diámetro de hilos	3× 0.25 mm ²
Aislamiento del cable	PVC (ma, az, ne)
Cadenas portacables	2 Mio.
Material (cubierta)	PUR/PVC (UL/CSA)
Ø exterior del cable	4.5 mm ±5%
Radio de curvatura (móvil)	15× Ø exterior
Rango de temperatura (fijo)	-30...+80 °C
Rango de temperatura (móvil)	-5...+80 °C
Identificación de cable	620
Tipo de cable	2 (PUR/PVC)
Homologación (cable)	UL (AWM-Style 20549/1731), CSA; CE conform
Peso del cable [G/m]	26,62
Material (cable)	Cable Cu, pelado
resistencia (principal)	max. 79 Ω/km (20 °C)
Unifilar Ø (principal)	0.1 mm
Fabrilación (cable)	32× 0.1 mm (cable multi hilo clase 6)
Diámetro (cable)	3× 0.25 mm ²
AWG	similar a AWG 24
Material (aislamiento de cable)	PVC
Propiedades del material (aislamiento del cable)	Libre de CFC, cadmio, silicona y plomo
Resistencia shore (aislamiento del cable)	43 ±5 D
Cable-Ø incl. Aislamiento	1.25 mm ±5%
Color/numeración de cables	ma, ne, az

Combinación de torsión	3 cables trenzados
Apantallado	no
Material (cubierta)	PUR
Características del material (cubierta)	Libre de CFC, halógenos, cadmio, silicona y plomo, mate, baja adherencia, fácil de procesar en la máquina, resistente a la abrasión, hydrolysis y microbios
Dureza shore (cubierta)	85 ±5 A
Ø exterior (cubierta)	4.5 mm ±5%
Color (cubierta)	negro
resistencia química	buena resistencia a aceites, gasolina y productos químicos
Tensión nominal	UL 300 V AC
Tensión de test	2000 V AC
Capacidad de carga de corriente	a DIN VDE 0298-4
Rango de temperatura (fijo)	-30...+80 °C
Rango de temperatura (móvil)	-5...+80 °C
radio de curvatura (fijo)	10× Ø exterior
Radio de curvatura (móvil)	15× Ø exterior
Número de ciclos de flexión (cadenas portacables)	max. 2 Mio. (25 °C)
Distancia de recorrido (cadenas portacables)	max. 5 m (horizontal)
Velocidad de desplazamiento	max. 3.3 m/s
Aceleración (cadenas portacables)	max. 5 m/s ²
Color de la cubierta	negro

Datos comerciales

EAN	4048879232371
eClass	27279218
Número de tarifa arancelaria	85444290
País de origen	DE
Unidad de embalaje	1