

### **M8 male 90° with cable**

PUR 3x0.25 gy UL/CSA+drag chain 7,5m

Macho 90°

M8, 3-polos

Art. 7005 - M8 Lite (tornillo hexagonal de plástico) bajo pedido  
con manguera de cables

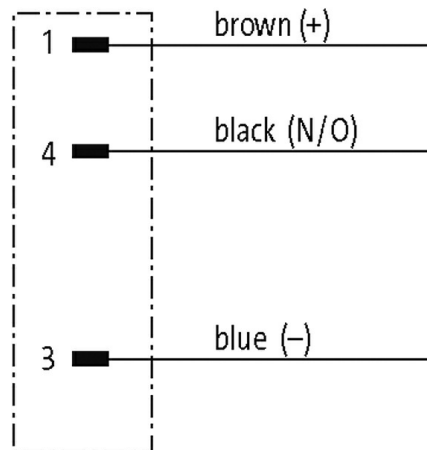
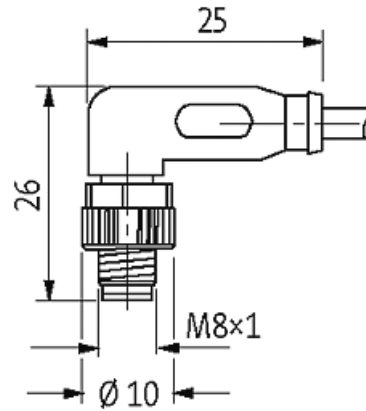
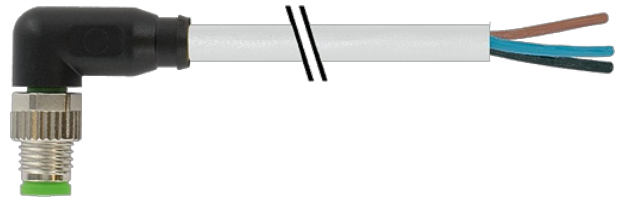
Carcasas de plástico con resistencia óptima contra elementos químicos y aceites

La resistencia a ambientes agresivos debe ser testada de forma individual para cada aplicación. Más información bajo demanda.

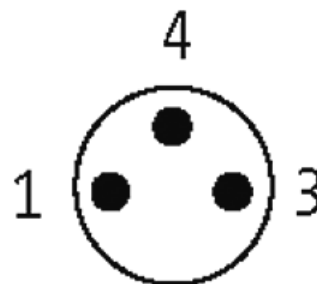
Otras longitudes bajo demanda.

### **[Enlace al producto](#)**

**Ilustración**



Male



El producto puede diferir de la imagen

### Homologaciones



\* solo para cables con normativa UL/CSA

cCSAus

| Forma  |  |
|--|--|
| Forma  | 08021  |
| Datos técnicos                                   |  |
| Voltaje de funcionamiento                        | max. 50 V AC/60 V DC   |
| voltaje operativo (solo UL listed)               | max. 30 V AC/DC  |
| Tensión de servicio                              | 1.5 kV   |
| Corriente de trabajo por contacto                | max. 4 A   |
| Grupo de material                                | IEC 60664-1, category I  |
| Cierre de las vías                               | Tornillo (M8×1 mm) par recomendada 0.4 Nm, auto-seguro         |
| Prensaestopas                                    | M8 (SW9)   |
| Protección                                       | IP65, IP66K, IP67 en estado enchufado y atornillado (EN 60529) |
| Material de bloqueo                              | Aleación de zinc, niquelado mate                               |
| Material   | PUR  |
| indicado para tubo corrugado (Ø int.)            | 6.5 mm   |
| Características generales                        |  |
| Estándares                                       | DIN EN 61076-2-104 (M8)  |
| Grado de contaminación                           | 3  |
| Longitud de desferrado (cubierta)                | 20 mm  |
| Rango de temperatura                             | -25...+85 °C, dependiendo del tipo de cable                    |
| Cables   |  |
| N°/diámetro de hilos                             | 3× 0.25 mm <sup>2</sup>  |
| Cadenas portacables                              | 10 Mio.  |
| Aislamiento del cable                            | PP (ma, az, ne)  |
| Material (cubierta)                              | PUR (UL/CSA)   |
| Ø exterior del cable                             | 4.1 mm ±5%   |
| Radio de curvatura (móvil)                       | 10× Ø exterior   |
| Rango de temperatura (fijo)                      | -40...+80 °C   |
| Rango de temperatura (móvil)                     | -25...+80 °C   |
| Identificación de cable                          | 230  |
| Tipo de cable                                    | 3 (PUR)  |
| Homologación (cable)                             | cURus (AWM-Style 20549/10493); CE conform                      |
| Peso del cable [G/m]                             | 26,40  |
| Material (cable)                                 | Cable Cu, pelado   |
| resistencia (principal)                          | max. 79 Ω/km (20 °C)   |
| Unifilar Ø (principal)                           | 0.1 mm   |
| Fabricación (cable)                              | 32× 0.1 mm (cable multi hilo clase 6)                          |
| Diámetro (cable)                                 | 3× 0.25 mm <sup>2</sup>  |
| AWG  | similar a AWG 24   |
| Material (aislamiento de cable)                  | PP   |
| Propiedades del material (aislamiento del cable) | Libre de CFC, halógenos, cadmio, silicona y plomo              |
| Resistencia shore (aislamiento del cable)        | 70 ±5 D  |
| Cable-Ø incl. Aislamiento                        | 1.25 mm ±5%  |
| Color/numeración de cables                       | ma, ne, az   |

|   |   |
|---|---|
| Combinación de torsión                            | 3 cables trenzados  |
| Apantallado                                       | no  |
| Material (cubierta)                               | PUR   |
| Características del material (cubierta)           | Libre de CFC, halógenos, cadmio, silicona y plomo, mate, baja adherencia, fácil de procesar en la máquina, resistente a la abrasión, hydrolysis y microbios |
| Dureza shore (cubierta)                           | 90 ±5 A   |
| Ø exterior (cubierta)                             | 4.1 mm ±5%  |
| Color (cubierta)                                  | gris  |
| resistencia química                               | buena resistencia a aceites, gasolina y productos químicos (EN 60811-404)   |
| Tensión nominal                                   | 300 V AC  |
| Tensión de test                                   | 2500 V AC   |
| Capacidad de carga de corriente                   | a DIN VDE 0298-4  |
| Rango de temperatura (fijo)                       | -40...+80 °C (+90 °C a un máximo de 10 000 horas de funcionamiento)   |
| Rango de temperatura (móvil)                      | -25...+80 °C (+90 °C a un máximo de 10 000 horas de funcionamiento)   |
| radio de curvatura (fijo)                         | 5× Ø exterior   |
| Radio de curvatura (móvil)                        | 10× Ø exterior  |
| Número de ciclos de flexión (cadenas portacables) | max. 10 Mio. (25 °C)  |
| Velocidad de desplazamiento                       | max. 3 m/s  |
| Aceleración (cadenas portacables)                 | max. 10 m/s <sup>2</sup>  |
| Estrés de torsión                                 | ±180°/m   |
| Número de ciclos de torsión                       | max. 2 Mio. (25 °C)   |
| Velocidad de torsión                              | 35 ciclos/minuto  |
| Color de la cubierta                              | gris  |

#### Datos comerciales

|                              |               |
|------------------------------|---------------|
| EAN                          | 4048879232494 |
| eClass                       | 27279218      |
| Número de tarifa arancelaria | 85444290      |
| País de origen               | DE            |
| Unidad de embalaje           | 1             |