

M8 male 0° A-cod. with cable

PUR 3x0.25 bk UL/CSA+drag ch. 2.5m

Macho recto

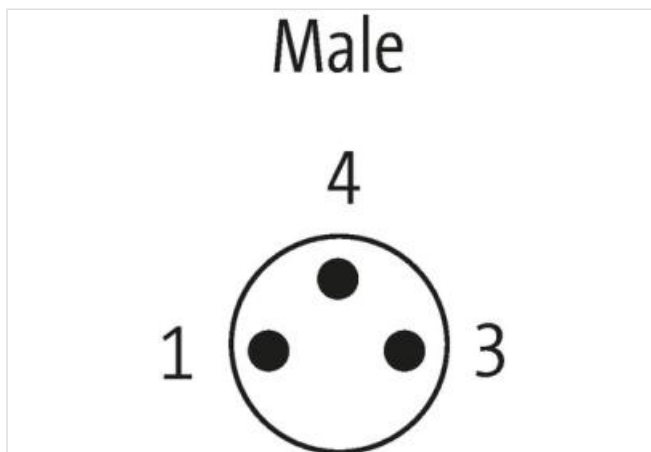
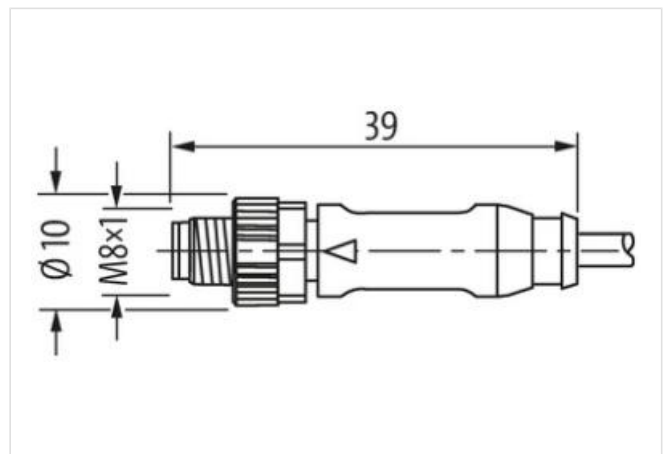
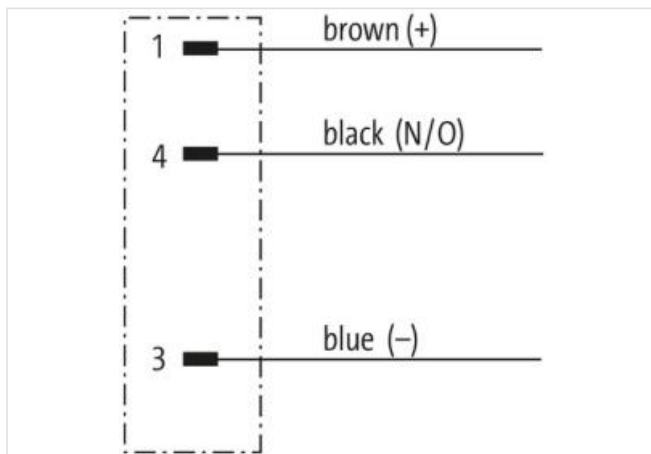
M8, 3-polos

Art. 7005 - M8 Lite (tornillo hexagonal de plástico) bajo pedido con manguera de cables

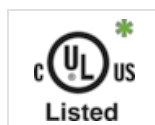
Carcasas de plástico con resistencia óptima contra elementos químicos y aceites

La resistencia a ambientes agresivos debe ser testada de forma individual para cada aplicación. Más información bajo demanda.

Otras longitudes bajo demanda.

[Enlace al producto](#)**Ilustración**

El producto puede diferir de la imagen



* solo para cables con normativa UL/CSA

Forma

Forma

08001

Datos técnicos	
Voltaje de funcionamiento	max. 50 V AC/60 V DC
voltaje operativo (solo UL listed)	30 V AC/DC
Tensión de servicio	1.5 kV
Corriente de trabajo por contacto	max. 4 A
Nº de polos	3
Grupo de material	IEC 60664-1, category I
Indicador LED	no
Cierre de las vías	Tornillo (M8×1 mm) par recomendada 0.4 Nm, auto-seguro
Protección	IP65, IP66K, IP67 en estado enchufado y atornillado (EN 60529)
Material	PUR
Material de bloqueo	Aleación de zinc, niquelado mate
indicado para tubo corrugado (Ø int.)	6.5 mm
Prensaestopas	M8 (SW9)
Características generales	
Estándares	DIN EN 61076-2-104 (M8)
Modo de montaje	insertado, apretado
Material (contacto)	Aleación de cobre
Material (superficie de contacto)	Au
Grado de contaminación	3
Longitud de desforrado (cubierta)	20 mm
Rango de temperatura	-25...+85 °C, dependiendo del tipo de cable
Cables	
Identificación de cable	630
Tipo de cable	3 (PUR)
Homologación (cable)	cURus (AWM-Style 20549/10493); CE conform
Peso del cable [G/m]	26,4 g
Material (cable)	Cable Cu, pelado
resistencia (principal)	max. 79 Ω/km (20 °C)
Unifilar Ø (principal)	0.1 mm
Fabricación (cable)	32× 0.1 mm (cable multi hilo clase 6)
Diámetro (cable)	3× 0.25 mm ²
AWG	similar a AWG 24
Material (aislamiento de cable)	PP
Propiedades del material (aislamiento del cable)	Libre de CFC, halógenos, cadmio, silicona y plomo
Resistencia shore (aislamiento del cable)	70 ±5 D
Cable-Ø incl. Aislamiento	1.25 mm ±5%
Color/numeración de cables	ma, ne, az
Combinación de torsión	3 cables trenzados
Apantallado	no
Material (cubierta)	PUR
Características del material (cubierta)	Libre de CFC, halógenos, cadmio, silicona y plomo, mate, baja adherencia, fácil de procesar en la máquina, resistente a la abrasión, hydrolysis y microbios
Dureza shore (cubierta)	90 ±5 A
Ø exterior (cubierta)	4.1 mm ±5%
Color (cubierta)	negro
resistencia química	buena resistencia a aceites, gasolina y productos químicos (EN 60811-404)
Resistencia térmica	flame retardand UL 1581 Section 1090 (H), CSA FT2 / IEC 60332-2-2
Tensión nominal	300 V AC
Tensión de test	2500 V AC
Capacidad de carga de corriente	a DIN VDE 0298-4
Rango de temperatura (fijo)	-40...+80 °C (+90 °C a un máximo de 10 000 horas de funcionamiento)

Rango de temperatura (móvil)	-25...+80 °C (+90 °C a un máximo de 10 000 horas de funcionamiento)
radio de curvatura (fijo)	5× Ø exterior
Radio de curvatura (móvil)	10× Ø exterior
Número de ciclos de flexión (cadenas portacables)	max. 10 Mio. (25 °C)
Velocidad de desplazamiento	max. 3 m/s
Aceleración (cadenas portacables)	max. 10 m/s ²
Estrés de torsión	±180°/m
Número de ciclos de torsión	max. 2 Mio. (25 °C)
Velocidad de torsión	35 ciclos/minuto
<hr/>	
Product article number of manufacturer	7000-08001-6300250
Longitud del cable	2,5 m