

EUROCARD HOLDER

SKP 64/IC

Bornes de tornillo

C de 64 polos (En 60603)

Fila a, c

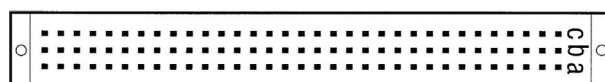
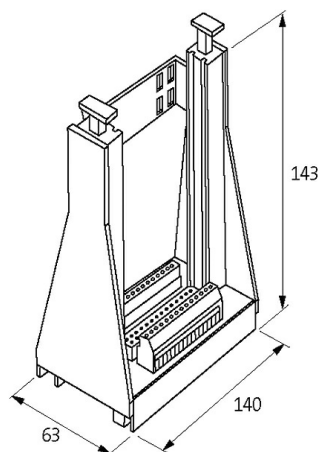
250 V AC

El adaptador acoplado SASA 135 Art. Nr. 63900 permite montaren el soporte en el raíl en ángulo recto.

El tamaño D2 es para tarjeta sin placa frontal.

Enlace al producto

Ilustración



El producto puede diferir de la imagen

Datos técnicos

Voltaje de funcionamiento	250 V AC
Corriente de trabajo	max. 2 A
Configuración	C de 64 polos (En 60603)
Grupo de material	EN 60664-1 sobretensión, categoría I
Material	Plástico, de difícil combustión

Características generales

Modo de montaje	Montaje en guía DIN (EN 60715), o atornillable
Tipo de conexión	unifilar 4 mm ²
Dimensiones alto × ancho × fondo	137×63×170 mm

Descripción

Descripción de funcionamiento	Para insertar la tarjeta presione en primer lugar los dos botones amarillos. Introduzca la Eurocard en las guías empujando hasta el fondo. La tarjeta está ya está colocada. Para sacarla, presione de nuevo los dos botones amarillos.
-------------------------------	---

Datos comerciales

EAN	4048879042086
eClass	27260710
Número de tarifa arancelaria	85366990
País de origen	CZ
Unidad de embalaje	1