

## Cube67 Valve-Interface, I/O Extension Module

DO20, Festo CPA SC, Sub-D 25 pol., 0,5m

Módulo de extensión

DO32 - Valve (E) 0.5 m

Enchufe multipolos (0.5 A)

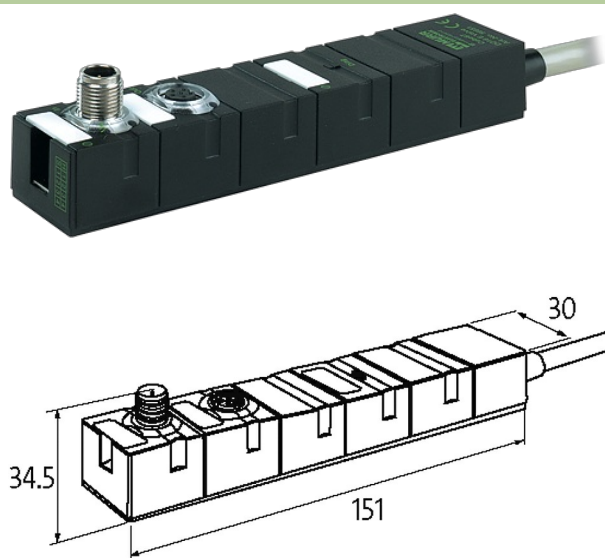
FESTO - CPA-SC

Los cables de conexión se encuentran en la tienda online bajo "Tecnología de conexión".

Carcasa compacta.

### Enlace al producto

#### Ilustración



El producto puede diferir de la imagen

#### Características generales

Protección	IP67
Modo de montaje	Fijación de tornillo de 2 agujeros
Rango de temperatura	0...+55 °C (temp. de almacenamiento -40...+70 °C)
Dimensiones alto × ancho × fondo	150×30×34.5 mm

#### Salida

Alimentación de actuador UA	24 V DC (EN 61131-2), vía sistema de conexión (suma max. 4 A)
Corriente por salida	max. 0.5 A (protegido contra cortocircuitos y sobrecargas)

#### Cables

N°/diámetro de hilos	36× 0.14 mm <sup>2</sup>
Material (cubierta)	PVC
Longitud del cable	0.5 m

#### Comunicación interna

Toma de corriente	max. 50 mA
Indicador LED	US: alimentación de sensor y alimentación interna de tensión (verde: OK); UA: alimentación de actuador (verde: OK)

#### Conexiones

Bus de campo	vía conexión interna de sistema
--------------	---------------------------------

Sensor-sistema/actuador de alimentación	vía conexión interna de sistema (max. 2x 4 A)
---	---

Puertos de E/S	FESTO - CPA-SC
----------------	----------------

**Diagnóstico**

Estado de la comunicación	vía LED
---------------------------	---------

Diagnóstico vía LED	por módulo
---------------------	------------

Diagnóstico vía BUS	por módulo y canal
---------------------	--------------------

Monitorización - bajo tensión	sí
-------------------------------	----

Monitorización - sin voltaje	sí
------------------------------	----

Cortocircuito y sobrecarga	sí
----------------------------	----

Aviso de actuador	por canal via bus
-------------------	-------------------

**Datos comerciales**

EAN	4048879044912
-----	---------------

eClass	27242604
--------	----------

Número de tarifa arancelaria	85444290
------------------------------	----------

País de origen	DE
----------------	----

Unidad de embalaje	1
--------------------	---