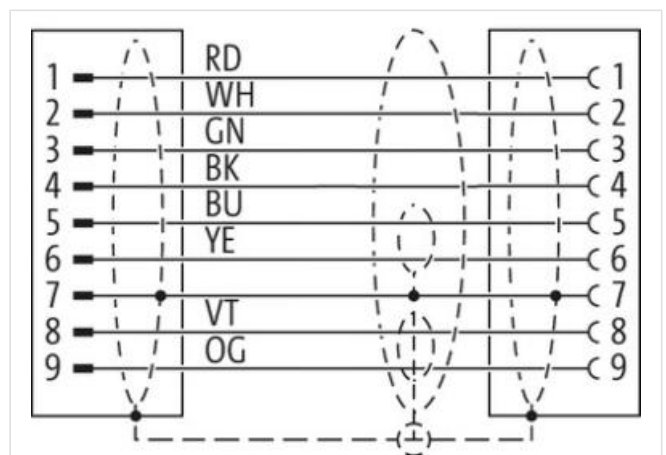
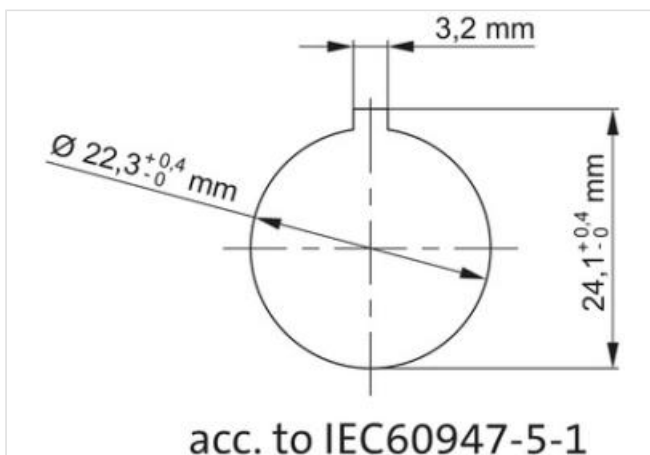
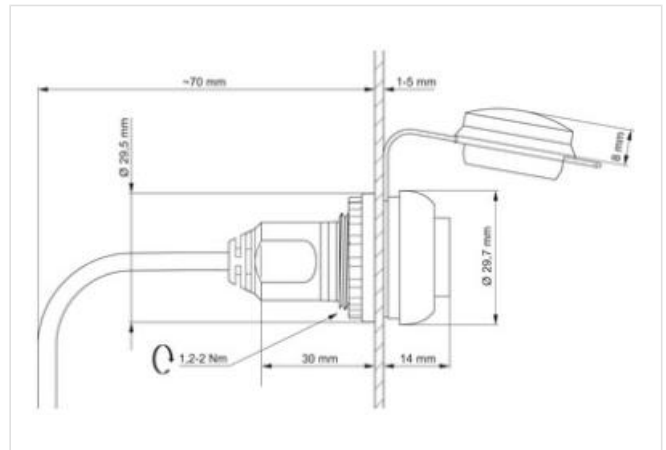


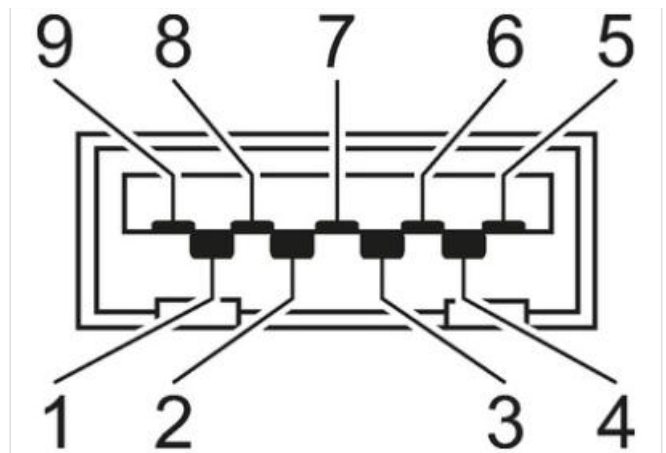
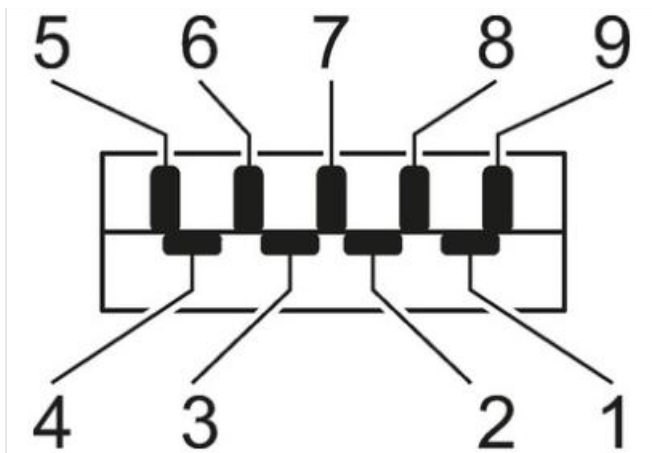
MSDD pass-through USB 3.0 form A, 0.6 m cable, design black

Neutral lid without logo

Pasamuro

1 × USB 3.0 (hembra/macho/cable 0.6 m) forma A

Enlace al producto**Ilustración**



El producto puede diferir de la imagen



Datos técnicos

Voltaje de funcionamiento	5 V AC/DC
Corriente de trabajo	max. 900 mA
Protección NEMA	Type 2, 3R, 4, 4x, 12, 13 (UL 50E)
Specification	USB: 3.0 (max. 5 Gbit/s)
Profundidad de montaje una vez montado	aprox. 70 mm

Características generales

Apantallado	sí
Sección	Ø 22.5 mm

Mechanical protection

Mechanical endurance	1500
Product article number of manufacturer	4000-73000-0150001

Industrial Communication

Max. data transmission rate	1000 MBit/s
-----------------------------	-------------

Mechanical data

Depth	30 mm
-------	-------