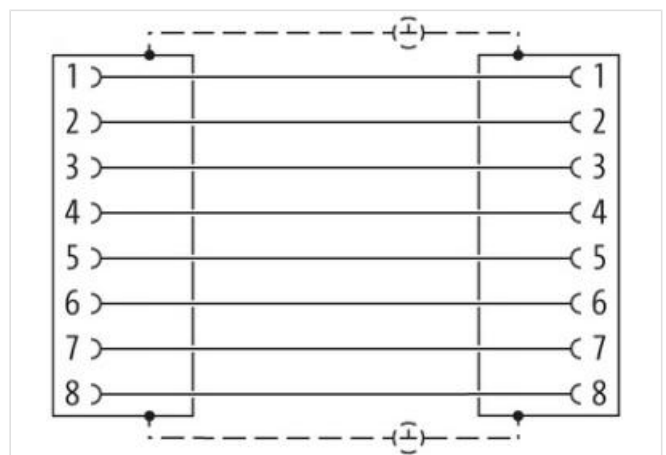
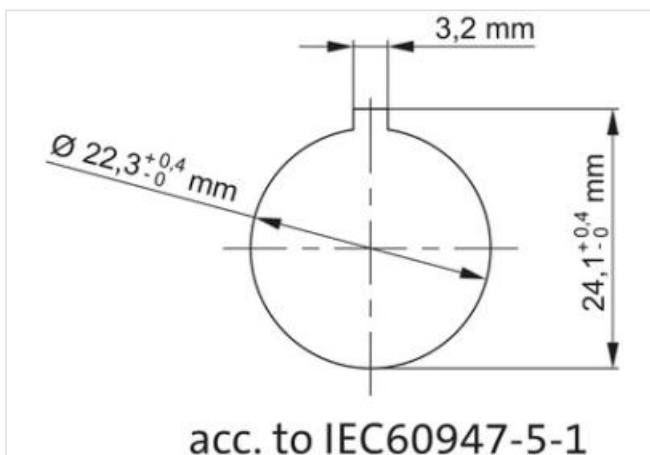
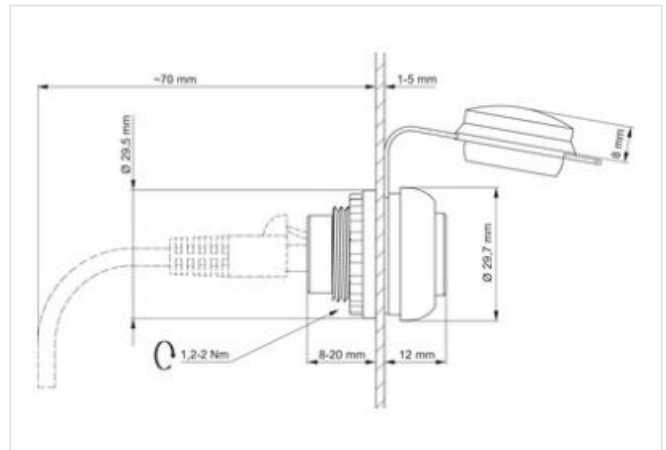


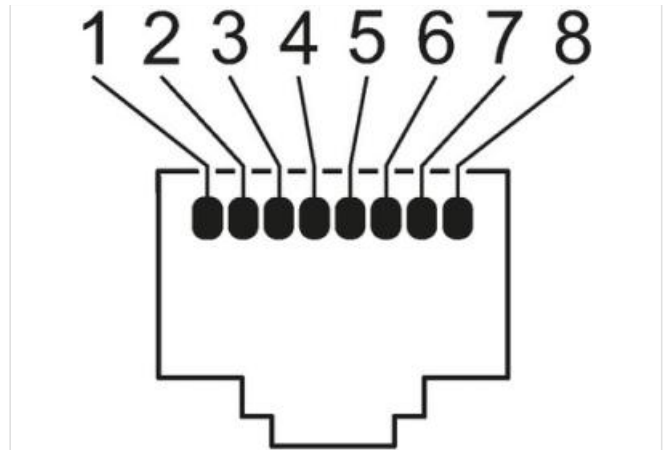
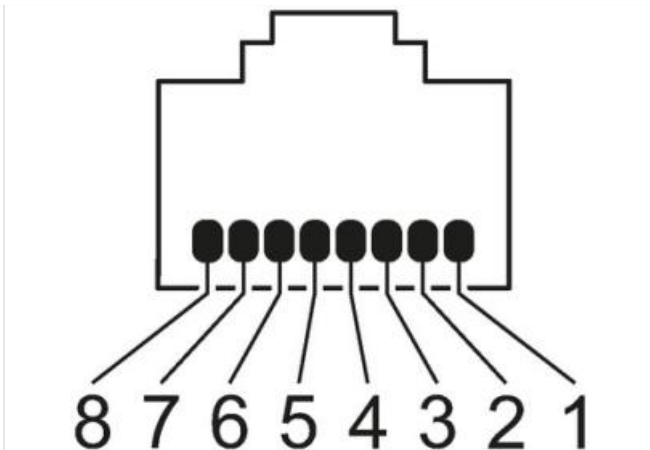
MSDD pass-through RJ45 CAT5e femal/femal, design black

Neutral lid without logo

Pasamuro

1 × RJ45, 8-pole CAT5e (female/female)

Enlace al producto**Ilustración**



El producto puede diferir de la imagen



Datos técnicos

Voltaje de funcionamiento	24 V AC/DC
Corriente de trabajo	max. 1.5 A
Protección NEMA	Type 2, 3R, 4, 4x, 12, 13 (UL 50E)
Specification	RJ45 Cat 5e female/female shielded
Profundidad de montaje una vez montado	aprox. 70 mm

Características generales

Apantallado	sí
Sección	Ø 22.5 mm

Mechanical protection

Mechanical endurance	750
Product article number of manufacturer	4000-73000-0010001

Industrial Communication

Max. data transmission rate	1000 MBit/s
-----------------------------	-------------

Mechanical data

Depth	20 mm
-------	-------