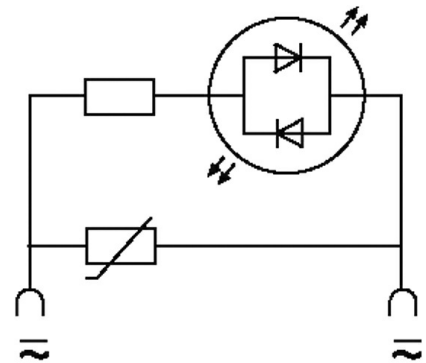


**VALVE PLUG SUPPRESSOR FORM BI - 11MM**

Varistor and LED, 230VAC/DC/100VA/W

230 V AC/DC  
VDR + LED

Quitar la junta de conexión (clavija) al encajar el adaptador. Otros colores de LED disponibles bajo pedido Tener en cuenta la configuración PIN (PE a la salida de cable del conector). Versión de giro de 180° bajo pedido.

**[Enlace al producto](#)****Ilustración**

LED + VDR

El producto puede diferir de la imagen

**Datos técnicos**

Tiempo de retardo a la conexión	min. 15 ms
Tensión de pico	max. 360 V
Rendimiento	max. 100 W (VA)
Indicador LED	(ámbar opaco)

**Características generales**

Dimensiones alto × ancho × fondo	31×45×21.5 mm
Carcasa	Poliamida negra, retardo a la combustión, resistente a temperatura hasta 130 °C
Rango de temperatura	-20...+60 °C
Material (contacto)	Bronce, plateado

**Datos comerciales**

EAN	4048879011907
eClass	27371013
Número de tarifa arancelaria	85363010
País de origen	CZ
Unidad de embalaje	1