

MET Einphasen Sicherheitstransformator

P: 630VA IN: 400VAC+/- 5% OUT: 24VAC

Einphasen- Sicherheitstransformator
630 VA
Isolationsklasse T 60/B

[Link zum Produkt](#)

Abbildungen



Abbildung stellvertretend

Zulassungen



Allgemeine Daten

Normen	EN 61558-1, EN 61558-2-6, EN 62041 category 0
Prüf-Isolationsspannung	4 kV (prim./sec.)
Befestigungsart	Schlüssellochbefestigung
Temperaturbereich	-20...+60 °C (Lagertemperatur -40...+80 °C)
Befestigungsmaße a×b×c	107,5×122×7 mm
Abmessungen H×B×T	129×150×148 mm
Bohrung Ø	7×11 mm

Ausgang

Ausgangsspannung	24 V AC (SELV)
Ausgangsleistung	630 VA

Eingang

Eingangsspannung	400 V AC ±5%
Frequenz	50...60 Hz
Eingangsstrom	1.71 A (400 V AC)
Einschaltstrom	43.4 A (400 V AC)
Kurzschlussstrom	47.7 A (400 V AC)

Kaufmännische Daten

Die in diesem Datenblatt enthaltenen Angaben wurden mit der größtmöglichen Sorgfalt erarbeitet.
Für Richtigkeit, Vollständigkeit und Aktualität ist die Haftung auf grobes Verschulden begrenzt. Stand: 02/21

Murrelektronik GmbH | Falkenstraße 3 | 71570 Oppenweiler | Fon +49 (71 91) 47-0 | Fax +49 (71 91) 47-491000 | shop@murrelektronik.de | shop.murrelektronik.de

EAN	4048879078979
eClass	27031302
Ursprungsland	CZ
Verpackungseinheit	1
Zolltarifnummer	85043180

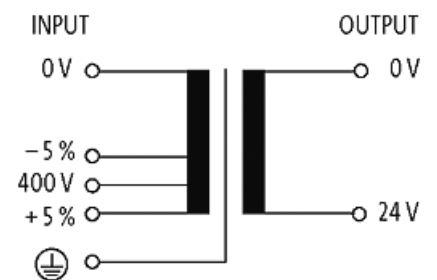
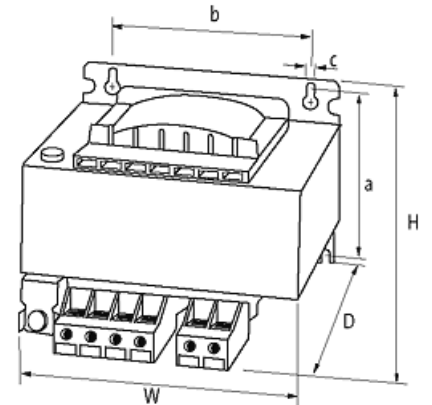
Skizze

Abbildung stellvertretend