

MET Einphasen Steuer- und Trenntransformator

P: 500VA IN: 400VAC+/- 5% OUT: 230VAC

Einphasen- Steuer- und Trenntransformator
500 VA
Isolationsklasse T 60/B

[Link zum Produkt](#)

Abbildungen



Abbildung stellvertretend

Zulassungen



Allgemeine Daten

Normen	EN 61558-1, EN 61558-2-4, EN 62041 category 0
Prüf-Isolationsspannung	4 kV (prim./sec.)
Abmessungen HxBxT	112.6x150x146 mm
Befestigungsmaße axbxc	90x122x7 mm
Bohrung Ø	7x11 mm
Befestigungsart	Schlüssellochbefestigung
Temperaturbereich	-20...+60 °C (Lagertemperatur -40...+80 °C)

Ausgang

Ausgangsspannung	230 V AC
Ausgangsleistung	500 VA

Eingang

Eingangsspannung	400 V AC ±5%
Frequenz	50...60 Hz
Kurzschlussstrom	43.35 A (400 V AC)
Eingangsstrom	1.37 A (400 V AC)
Einschaltstrom	20.22 A (400 V AC)

Kaufmännische Daten

Die in diesem Datenblatt enthaltenen Angaben wurden mit der größtmöglichen Sorgfalt erarbeitet.
Für Richtigkeit, Vollständigkeit und Aktualität ist die Haftung auf grobes Verschulden begrenzt. Stand: 02/21

Murrelektronik GmbH | Falkenstraße 3 | 71570 Oppenweiler | Fon +49 (71 91) 47-0 | Fax +49 (71 91) 47-491000 | shop@murrelektronik.de | shop.murrelektronik.de

EAN	4048879079044
eClass	27031302
Ursprungsland	CZ
Verpackungseinheit	1
Zolltarifnummer	85043180

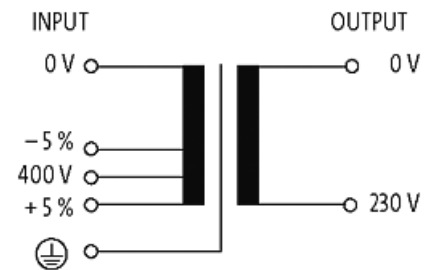
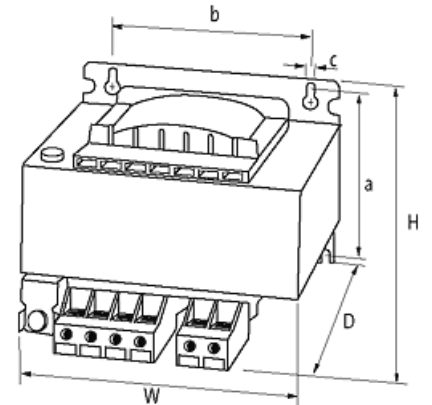
Skizze

Abbildung stellvertretend