

M12 St. 0° / RJ45 St. 0° geschirmt Ethernet

TPE 2x2x24AWG SF/UTP CAT5e bl UL/CSA, CM 10m

Ethernet CAT5

Abweichende Leitungslängen auf Anfrage lieferbar.

Stecker gerade – Stecker gerade

M12 – RJ45, 4-polig

D-kodiert

geschirmt

8-polig teilbelegt

USA

ohne Kabeltülle

Kabel ist 600 V zugelassen

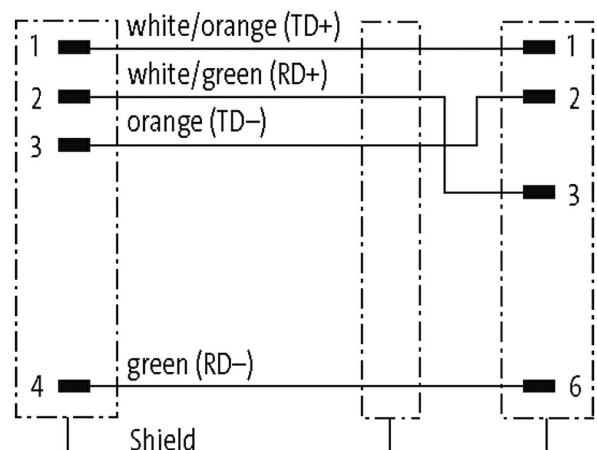
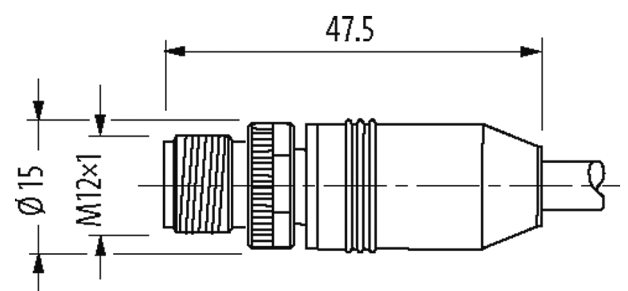
[Link zum Produkt](#)**Abbildungen**

Abbildung stellvertretend

Zulassungen

* nur für Produkte mit UL/CSA-zugelassener Leitung

Bustechnologien



EtherNet/IP™

Bauform

Bauform 44711

Technische Daten

Betriebsspannung	max. 60 V DC
Betriebsspannung (nur UL-listed)	max. 30 V DC
Bemessungsstoßspannung	1.0 kV
Betriebsstrom je Kontakt	max. 1.5 A (20 °C)
Isolierstoffgruppe	IEC 60664-1, category I
Polzahl	4
Übertragungsparameter	CAT5, Class D (ISO/IEC 11801:2002), (EN 50173-1)
Übertragungsrate	bis 100 Mbit/s full duplex
Kodierung	M12, D-kodiert
LED-Anzeige	nein
Verriegelung der Steckplätze	Schraubgewinde (M12×1 mm) empf. Anzugsdrehmoment 0.6 Nm, selbstsichernd
Verschraubung	M12 (SW13)
Schutzart	IP67 (M12) - IP20 (RJ45)
Material (Verriegelung)	Zink-Druckguss, matt vernickelt (M12)
Material	PUR
passend für Wellenschlauch (Innen-Ø)	ohne

Allgemeine Daten

Normen	DIN EN 61076-2-101 (M12)
Befestigungsart	gesteckt, verschraubt
Verschmutzungsgrad	3
Temperaturbereich	-25...+85 °C, abhängig von angeschlossener Leitung

Leitungen

Kabelkennung	S4U
Kabelgewicht [g/m]	55,66
Material (Leiter)	Cu-Litze, verzinkt
Aufbau (Leiter)	7× 0.203 mm
Querschnitt (Leiter)	2× 2× 0.25 mm ²
AWG	ähnlich AWG 24
Material (Aderisolierung)	HDPE
Ader-Ø inkl. Isolierung	1.22 mm ±5%
Adernfarbe/Nummerierung	(ws-or, or) + (ws-gn, gn)
Verseilverbund	2 Paare miteinander verseilt
Schirmung	ja
Schirmung (Art)	Kupfergeflecht
optische Schirmbedeckung	min. 75%
Material (Mantel)	TPE
Außen-Ø (Mantel)	6.6 mm ±5%
Nennspannung	1500 V AC
Temperaturbereich (fest)	-40...+80 °C

Temperaturbereich (bewegt)	-40...+80 °C
Biegeradius (bewegt)	10× Außen-Ø
Anzahl Biegezyklen (Schleppkette)	max. 1 Mio. (25 °C)
Verfahrweg (Schleppkette)	max. 0.6 m
Verfahrgeschwindigkeit (Schleppkette)	max. 1.2 m/s
Beschleunigung (Schleppkette)	max. 2.4 m/s ²
Torsionsbeanspruchung	max. 3 Mio. (25 °C)
Anzahl Torsionszyklen	max. 3 Mio. (25 °C)
Torsionsgeschwindigkeit	60 Zyklen/min
Adernzahl/-querschnitt	2× 2× 0.25 mm ²
Aderisolation	HDPE (wsor, or, wsgn, gn)
Schleppkettenwerte	1 Mio.
Material (Mantel)	TPE (UL/CSA)
Mantelfarbe	blau
Außen-Ø	6.6 mm ±5%
Biegeradius (bewegt)	10× Außen-Ø
Temperaturbereich (fest)	-40...+80 °C
Temperaturbereich (bewegt)	-40...+80 °C

Kaufmännische Daten

EAN	4048879619745
eClass	27061801
Ursprungsland	DE
Verpackungseinheit	1
Zolltarifnummer	85444210

Skizze

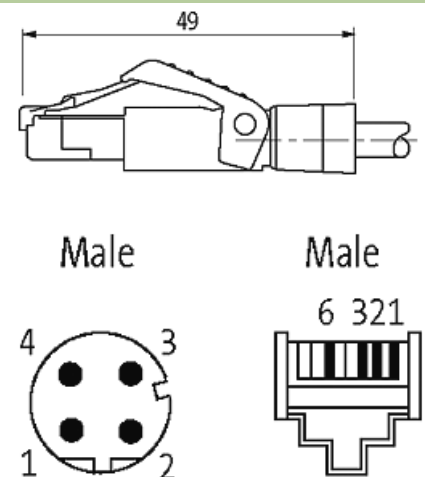


Abbildung stellvertretend