

M12 St. 0° / M12 St. 0° geschirmt Ethernet

TPE 22AWG SF/UTP CAT5e gn UL/CSA,ITC/PLTC 21m

USA

Beim Einsatz aggressiver Medien ist die Materialbeständigkeit applikationsbezogen zu überprüfen. Nähere Details auf Anfrage.

Ethernet CAT5

Stecker gerade – Stecker gerade

M12 – M12, 4-polig

D-kodiert

geschirmt

ohne Kabeltülle

Abweichende Leitungslängen auf Anfrage lieferbar.

Das Material der Gehäuse ist aus Kunststoff und hat eine gute Chemikalien- und Ölbeständigkeit.

[Link zum Produkt](#)

Abbildungen

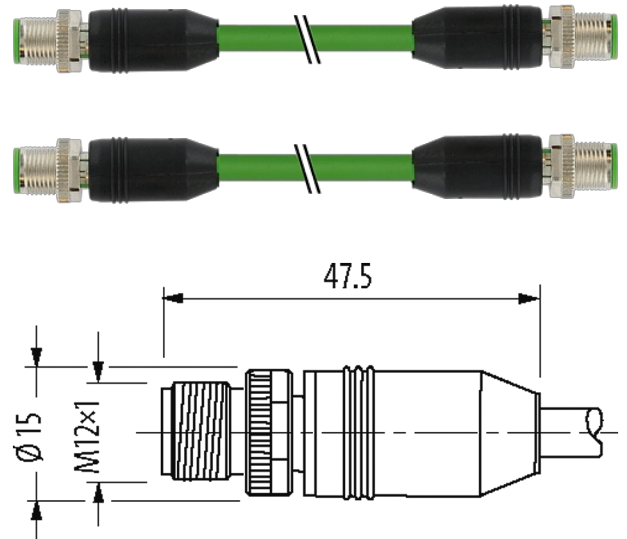


Abbildung stellvertretend

Zulassungen



* nur für Produkte mit UL/CSA-zugelassener Leitung

Bustechnologien




Bauform

Bauform

44511

Technische Daten

Betriebsspannung	max. 60 V DC
Betriebsspannung (nur UL-listed)	max. 30 V DC
Bemessungsstoßspannung	1.5 kV
Betriebsstrom je Kontakt	max. 4 A
Isolierstoffgruppe	IEC 60664-1, category I
Polzahl	4
Belegung	vollbelegt
Übertragungsparameter	CAT5, Class D (ISO/IEC 11801:2002), (EN 50173-1)
Übertragungsrate	bis 100 Mbit/s full duplex
Kodierung	D-kodiert
LED-Anzeige	nein
Verriegelung der Steckplätze	Schraubgewinde (M12×1 mm) empf. Anzugsdrehmoment 0.6 Nm, selbstsichernd
Verschraubung	M12 (SW13)
Schutzart	IP65, IP66K, IP67 in gestecktem und verschraubtem Zustand (EN 60529)
Material (Verriegelung)	Zink-Druckguss, matt vernickelt
Material	PUR
passend für Wellenschlauch (Innen-Ø)	ohne

Allgemeine Daten

Normen	DIN EN 61076-2-101 (M12)
Befestigungsart	gesteckt, verschraubt
Verschmutzungsgrad	3
Temperaturbereich	-25...+85 °C, abhängig von angeschlossener Leitung

Leitungen

Kabelnummer	S7V
Adernzahl/-querschnitt	2× 2× 0.34 mm ²
Aderisolation	HDPE (ws, ge, bl, or)
Schleppkettenwerte	1 Mio.
Mantelfarbe	grün
Material (Mantel)	TPE (UL)
Außen-Ø	7.9 mm ±5%
Biegeradius (bewegt)	10× Außen-Ø
Temperaturbereich (fest)	-40...+80 °C
Temperaturbereich (bewegt)	-20...+80 °C
Kabelkennung	S7V
Kabelgewicht [g/m]	74,80
Material (Leiter)	Cu-Litze, verzinkt
Aufbau (Leiter)	19× 0.16 mm (Litzenklasse 5)
Querschnitt (Leiter)	2× 2× 0.34 mm ²
Material (Aderisolation)	HDPE
Ader-Ø inkl. Isolierung	1.42 mm ±5%
Schirmung	ja
Material (Mantel)	TPE
Außen-Ø (Mantel)	7.9 mm ±5%
Farbe (Mantel)	grün
Biegeradius (fest)	5× Außen-Ø
Torsionsbeanspruchung	3 Mio.

Kaufmännische Daten

EAN	4048879700931
-----	---------------

eClass	27061801
Ursprungsland	DE
Verpackungseinheit	1
Zolltarifnummer	85444290

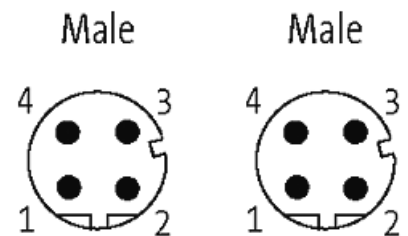
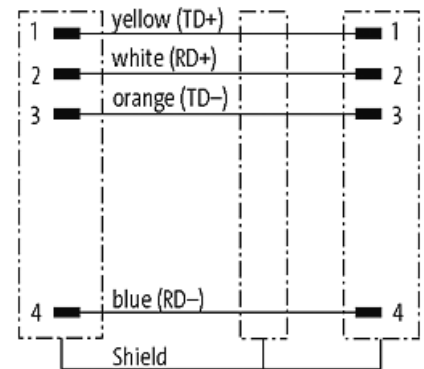
Skizze

Abbildung stellvertretend