

## M23-Servoleitung

Spezifikation: 6FX5002-5CS01-1BH0

Leistungsleitung für SINAMICS S120 und Motoren mit M23-Anschluss

Buchse gerade – Klemmen vorkonfektioniert

M23, 6-polig

4-polig belegt

Abweichende Leitungslängen auf Anfrage lieferbar.

Das Material der Gehäuse ist aus Kunststoff und hat eine gute Chemikalien- und Ölbeständigkeit.

Beim Einsatz aggressiver Medien ist die Materialbeständigkeit applikationsbezogen zu überprüfen. Nähere Details auf Anfrage.

## Link zum Produkt

### Abbildungen

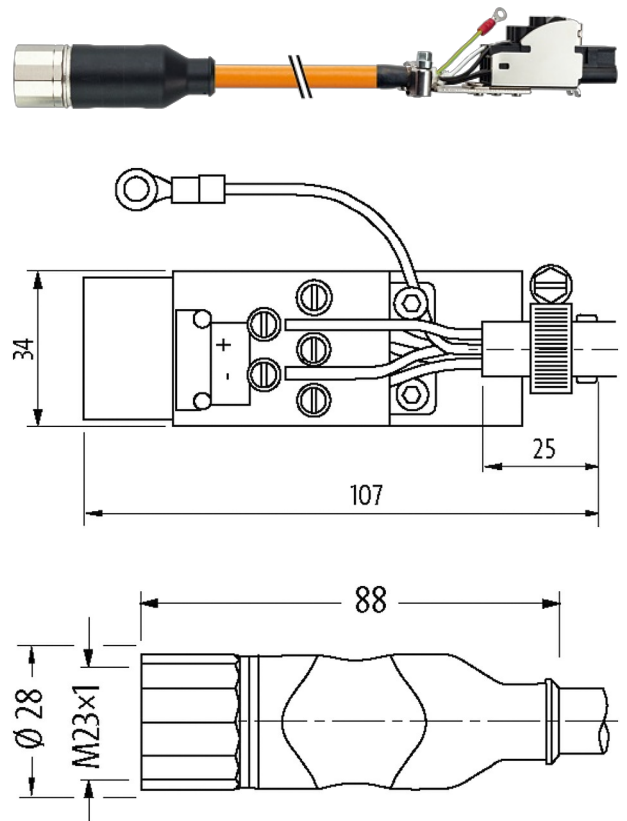


Abbildung stellvertretend

### Bauform

Bauform PS015

### Technische Daten

|                              |  |
|------------------------------|--|
| Betriebsspannung             | max. 630 V AC/DC   |
| Betriebsstrom je Kontakt     | Leistungsadern: 12 A (1.5 mm <sup>2</sup> ), 15 A (2.5 mm <sup>2</sup> ); Bremsadern: 5 A (1.5 mm <sup>2</sup> ) |
| Verriegelung der Steckplätze | Schraubgewinde (M23×1 mm) empf. Anzugsdrehmoment 2.0 Nm, selbstsichernd  |
| Verschraubung                | M23 (SW27)   |
| Schutzart                    | IP20/IP67  |
| Material (Verriegelung)      | Messing, vernickelt  |
| Material                     | PUR  |

**Allgemeine Daten**

|                    |  |
|--------------------|--|
| Verschmutzungsgrad | 3  |
| Temperaturbereich  | -25...+85 °C, abhängig von angeschlossener Leitung |

**Leitungen**

|                            |                                |
|----------------------------|--------------------------------|
| Kabelnummer                | 865                            |
| Adernzahl/-querschnitt     | (4G1.5+C)                      |
| Aderisolation              | TPM (sw num, gnge)             |
| Schleppkettenwerte         | 0.1 Mio.                       |
| Torsionsbeanspruchung      | ±30 °/m                        |
| Mantelfarbe                | orange                         |
| Material (Mantel)          | PVC (UL/CSA) (=MC500)          |
| Specification              | 6FX5008-1BB11                  |
| Außen-Ø                    | 8.0 mm ±5%                     |
| Biegeradius (fest)         | 5× Außen-Ø                     |
| Biegeradius (bewegt)       | 18× Außen-Ø                    |
| Temperaturbereich (fest)   | -25...+80 °C                   |
| Temperaturbereich (bewegt) | -5...+60 °C                    |
| Schirmung                  | ja                             |
| Zulassung (Kabel)          | UL (AWM-Style 2570/10492), CSA |
| Querschnitt (Leiter)       | 4× 2.5 mm <sup>2</sup>         |

**Kaufmännische Daten**

|                    |               |
|--------------------|---------------|
| EAN                | 4048879552943 |
| eClass             | 27279218      |
| Ursprungsland      | DE            |
| Verpackungseinheit | 1             |
| Zolltarifnummer    | 85444290      |

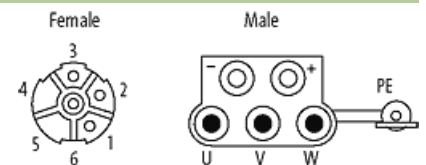
**Skizze**

Abbildung stellvertretend