

M12 Power Bu. 0° L-kod. freies Ltg-ende

PUR 5x2.5 sw UL/CSA+schleppk. 3,5m

Power

Buchse gerade

M12, 5-polig

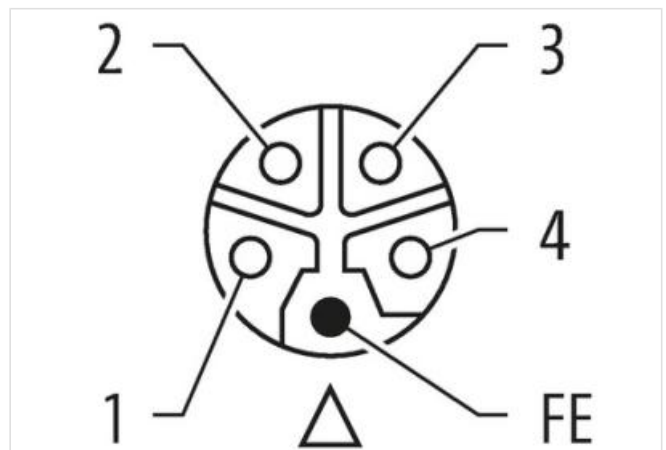
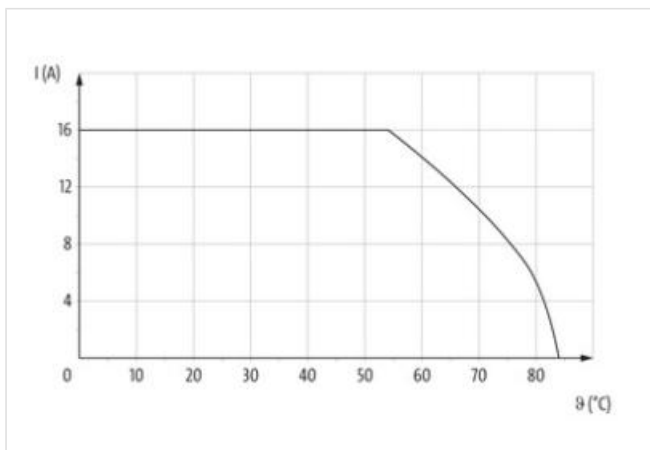
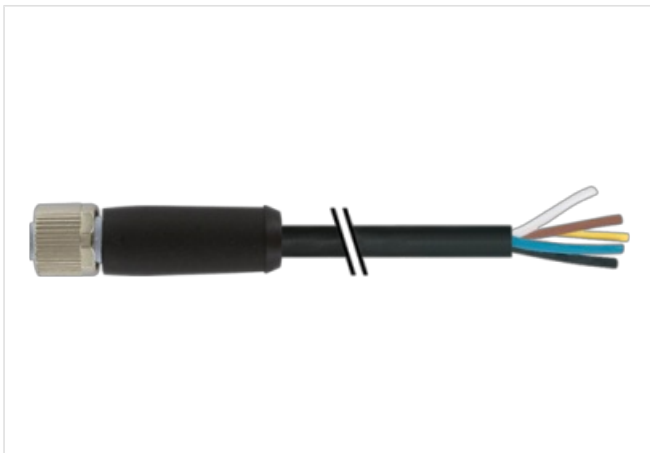
L-kodiert

mit Kabeltülle

Das Material der Gehäuse ist aus Kunststoff und hat eine gute Chemikalien- und Ölbeständigkeit.

Beim Einsatz aggressiver Medien ist die Materialbeständigkeit applikationsbezogen zu überprüfen. Nähere Details auf Anfrage.

Abweichende Leitungslängen auf Anfrage lieferbar.

[Link zum Produkt](#)**Abbildungen**

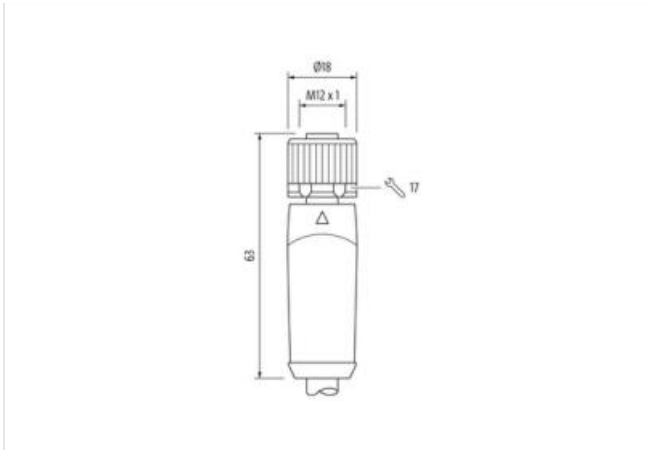


Abbildung stellvertretend



Bauform

Bauform P4221

Technische Daten

Betriebsspannung	max. 63 V DC
Bemessungsstoßspannung	1.5 kV
Betriebsstrom je Kontakt	max. 16 A
Polzahl	5
Isolierstoffgruppe	IEC 60664-1, category I
Kodierung	L-kodiert
LED-Anzeige	nein
Verriegelung der Steckplätze	Schraubgewinde (M12×1 mm) empf. Anzugsdrehmoment 0.6 Nm, selbstsichernd
Schutzart	IP65 und IP67 in gestecktem und verschraubtem Zustand (EN 60529)
Material	PUR
Material (Verriegelung)	Zink-Druckguss, matt vernickelt
passend für Welschlauch (Innen-Ø)	16,4 mm
Verschraubung	M12 (SW17)

Allgemeine Daten

Normen	IEC 61076-2-111
Befestigungsart	gesteckt, verschraubt
Material (Kontakt)	Kupferlegierung
Material (Kontaktoberfläche)	Au
Material (Dichtung)	FKM
Verschmutzungsgrad	3
Abmantellänge	100 mm
Temperaturbereich	-25...+85 °C, abhängig von angeschlossener Leitung

Leitungen

Kabelkennung	P34
Kabeltyp	3 (PUR)
Kabelgewicht [g/m]	222,2
Material (Leiter)	Cu-Litze, blank
Widerstand (Leiter)	max. 7.98 Ω/km (20 °C)
Einzeldraht-Ø (Leiter)	0.15 mm
Aufbau (Leiter)	141 × 0.15 mm (Litzenklasse 6)

Querschnitt (Leiter)	5× 2.5 mm ²
AWG	ähnlich AWG 14
Material (Aderisolierung)	PP
Materialeigenschaften (Aderisolierung)	FCKW-, halogen-, cadmium-, silikon- und bleifrei
Shore-Härte (Aderisolierung)	60 ±5 D
Ader-Ø inkl. Isolierung	2.85 mm ±5%
Adernfarbe/Nummerierung	sw, bl, ws, br, gr, num
Verseilverbund	5 Adern um Kernfüller verseilt
Schirmung	nein
Material (Mantel)	PUR
Materialeigenschaften (Mantel)	FCKW-, halogen-, cadmium-, silikon- und bleifrei, matt, adhäsionsarm, maschinell gut verarbeitbar, abriebresistent, hydrolyse- und mikrobenbeständig
Shore-Härte (Mantel)	90 ±5 A
Außen-Ø (Mantel)	9.5 mm ±5%
Farbe (Mantel)	schwarz
chemische Beständigkeit	gute Öl-, Benzin- und Chemikalienbeständigkeit (EN 60811-404)
thermische Beständigkeit	flammwidrig nach UL 1581 VW1 / CSA FT1 / IEC 60332-1, IEC 60332-2-2
Nennspannung	1000 V AC
Prüfspannung	10.0 kV
Strombelastbarkeit	nach DIN VDE 0298-4
Temperaturbereich (fest)	-50...+80 °C, (+90 °C bei max. 10 000 Betriebsstunden)
Temperaturbereich (bewegt)	-25...+80 °C, (+90 °C bei max. 10 000 Betriebsstunden)
Biegeradius (fest)	7.5× Außen-Ø
Biegeradius (bewegt)	10× Außen-Ø
Anzahl Biegezyklen (Schleppkette)	max. 5 Mio. (25 °C)
Verfahrgeschwindigkeit (Schleppkette)	max. 3.3 m/s
Beschleunigung (Schleppkette)	max. 5 m/s ²
Torsionsbeanspruchung	±180°/m
Anzahl Torsionszyklen	max. 2 Mio. (25 °C)
Torsionsgeschwindigkeit	35 Zyklen/min
Herstellerartikelnummer	7000-P4221-P340350
Kabellänge	3,5 m