

**RJ45 St. 0° / RJ45 St. 0°, Gigabit**

FRNC/LS0H 4x2xAWG27 geschirmt gr UL 2m

Ethernet CAT6A

Stecker gerade – Stecker gerade

RJ45 – RJ45, 8-polig

geschirmt

ohne Kabeltülle

Abweichende Leitungslängen auf Anfrage lieferbar.

Das Material der Gehäuse ist aus Kunststoff und hat eine gute Chemikalien- und Ölbeständigkeit.

Beim Einsatz aggressiver Medien ist die Materialbeständigkeit applikationsbezogen zu überprüfen. Nähere Details auf Anfrage.

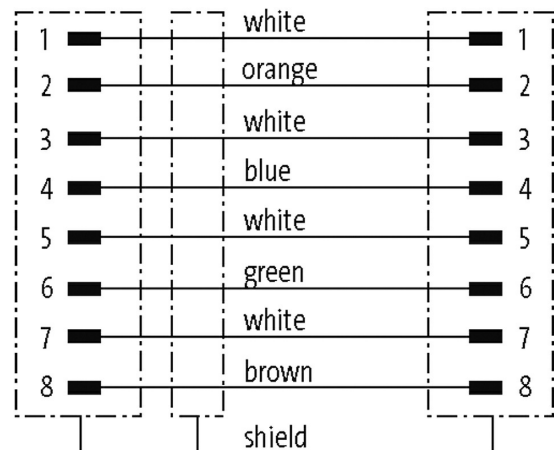
[Link zum Produkt](#)**Abbildungen**

Abbildung stellvertretend

**Zulassungen**

\* nur für Produkte mit UL/CSA-zugelassener Leitung

**Bauform**

Bauform 74711

**Technische Daten**

Betriebsspannung max. 60 V DC

Betriebsspannung (nur UL-listed) 25 V DC

Bemessungsstoßspannung 1.0 kV

Betriebsstrom je Kontakt max. 1.76 A (UL: 1.0 A)

Isolierstoffgruppe IEC 60664-1, category I

Übertragungsparameter CAT6A

LED-Anzeige nein

Verriegelung der Steckplätze	Schnappverriegelung
Schutzart	IP20
Material (Verriegelung)	PA
Material	PUR
passend für Wellenschlauch (Innen-Ø)	ohne

#### Allgemeine Daten

Befestigungsart	gesteckt
Verschmutzungsgrad	3
Temperaturbereich	-25...+85 °C, abhängig von angeschlossener Leitung

#### Leitungen

Kabelnummer	778
Aderzahl/-querschnitt	4x 2x AWG27/7
Aderisolation	FRNC (ws, bl, ws, or, ws, gn, ws, br)
Mantelfarbe	grau
Material (Mantel)	FRNC
Außen-Ø	6.0 mm ±5%
Biegeradius (bewegt)	5x Außen-Ø
Temperaturbereich (fest)	-20...+60 °C
Temperaturbereich (bewegt)	0...+50 °C
Material (Leiter)	Cu-Litze, blank
Verseilverbund	4 Paare miteinander verseilt
Schirmung	ja

#### Kaufmännische Daten

EAN	4048879570282
eClass	27061801
Ursprungsland	HU
Verpackungseinheit	1
Zolltarifnummer	85444210

#### Skizze

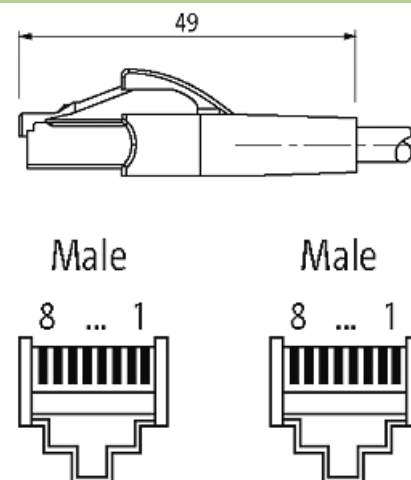


Abbildung stellvertretend