

M12 St. gew. auf M12 Bu. gew. 8pol.

PUR-OB 8x0,25 grau schleppk. 7,5m

Stecker 90° – Buchse 90°

M12 – M12, 8-polig
mit Kabeltülle

Art.-Nr. 7005 - M12 Lite - (Kunststoffrändelschraube) auf Anfrage

Das Material der Gehäuse ist aus Kunststoff und hat eine gute Chemikalien- und Ölbeständigkeit.

Beim Einsatz aggressiver Medien ist die Materialbeständigkeit applikationsbezogen zu überprüfen. Nähere Details auf Anfrage.

Abweichende Leitungslängen auf Anfrage lieferbar.

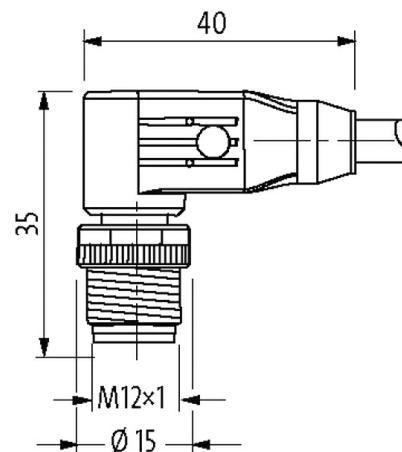
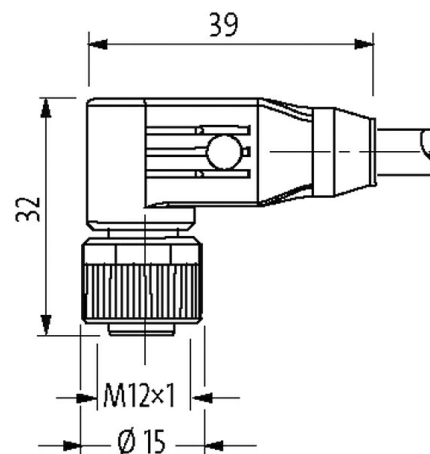
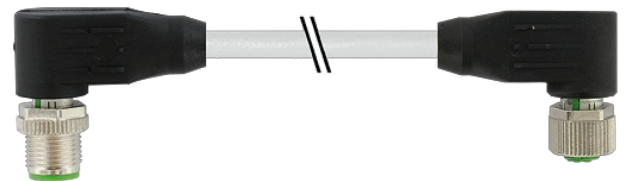
[Link zum Produkt](#)**Abbildungen**

Abbildung stellvertretend

Zulassungen

Die in diesem Datenblatt enthaltenen Angaben wurden mit der größtmöglichen Sorgfalt erarbeitet.
Für Richtigkeit, Vollständigkeit und Aktualität ist die Haftung auf grobes Verschulden begrenzt. Stand: 02/21

cCSAus



* nur für Produkte mit UL/CSA-zugelassener Leitung

Bauform

Bauform 48021

Technische Daten

Betriebsspannung max. 30 V AC/DC

Betriebsspannung (nur UL-listed) max. 30 V AC/DC

Bemessungsstoßspannung 0.8 kV

Betriebsstrom je Kontakt max. 2 A

Isolierstoffgruppe IEC 60664-1, category I

Kodierung A-kodiert

Verriegelung der Steckplätze Schraubgewinde (M12×1 mm) empf. Anzugsdrehmoment 0.6 Nm, selbstsichernd

Verschraubung M12 (SW13)

Schutzart IP65, IP66K, IP67 in gestecktem und verschraubtem Zustand (EN 60529)

Material (Verriegelung) Zink-Druckguss, matt vernickelt

Material PUR

passend für Wellenschlauch (Innen-Ø) ohne

Allgemeine Daten

Normen DIN EN 61076-2-101 (M12)

Verschmutzungsgrad 3

Temperaturbereich -25...+85 °C, abhängig von angeschlossener Leitung

LeitungenAdernzahl/-querschnitt 8× 0.25 mm²

Aderisolation PP (ws, br, gn, ge, gr, rs, bl, rt)

Schleppkettenwerte 10 Mio.

Material (Mantel) PUR (UL/CSA)

Außen-Ø 5.8 mm ±5%

Biegeradius (bewegt) 10× Außen-Ø

Temperaturbereich (fest) -40...+80 °C

Temperaturbereich (bewegt) -25...+80 °C

Kabelkennung 292

Kabeltyp 3 (PUR)

Zulassung (Kabel) cURus (AWM-Style 20549/10493); CE conform

Kabelgewicht [g/m] 52,80

Material (Leiter) Cu-Litze, blank

Widerstand (Leiter) max. 79 Ω/km (20 °C)

Einzeldraht-Ø (Leiter) 0.1 mm

Aufbau (Leiter) 32× 0.1 mm (Litzenklasse 6)

Querschnitt (Leiter) 8× 0.25 mm²

AWG ähnlich AWG 24

Material (Aderisolation) PP

Materialeigenschaften (Aderisolation) FCKW-, halogen-, cadmium-, silikon- und bleifrei

Shore-Härte (Aderisolation) 70 ±5 D

Ader-Ø inkl. Isolierung 1.2 mm ±5%

Adernfarbe/Nummerierung br, ws, rt, bl, rs, gr, ge, gn

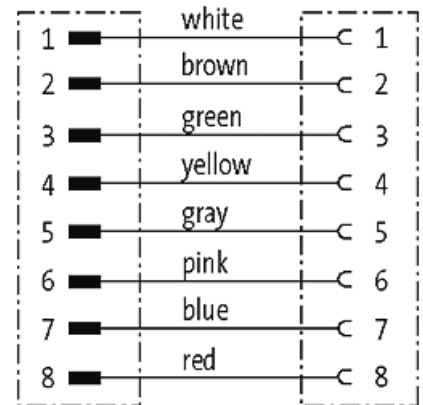
Verseilverbund 8 Adern um Kernfüller verseilt

Schirmung	nein
Material (Mantel)	PUR
Materialeigenschaften (Mantel)	FCKW-, halogen-, cadmium-, silikon- und bleifrei, matt, adhäsionsarm, maschinell gut verarbeitbar, abriebresistent, hydrolyse- und mikrobebeständig
Shore-Härte (Mantel)	90 ±5 A
Außen-Ø (Mantel)	5.8 mm ±5%
Farbe (Mantel)	grau
chemische Beständigkeit	gute Öl-, Benzin- und Chemikalienbeständigkeit (EN 60811-404)
thermische Beständigkeit	flammwidrig nach UL 1581 Section 1090 (H), CSA FT2 / IEC 60332-2-2
Nennspannung	300 V AC
Prüfspannung	2500 V AC
Strombelastbarkeit	nach DIN VDE 0298-4
Temperaturbereich (fest)	-40...+80 °C, (+90 °C bei max. 10 000 Betriebsstunden)
Temperaturbereich (bewegt)	-25...+80 °C, (+90 °C bei max. 10 000 Betriebsstunden)
Biegeradius (fest)	5× Außen-Ø
Biegeradius (bewegt)	10× Außen-Ø
Anzahl Biegezyklen (Schleppkette)	max. 10 Mio. (25 °C)
Verfahrweg (Schleppkette)	max. 10 m (horizontal)
Verfahrgeschwindigkeit (Schleppkette)	max. 3 m/s
Beschleunigung (Schleppkette)	max. 10 m/s ²
Torsionsbeanspruchung	±180°/m
Anzahl Torsionszyklen	max. 2 Mio. (25 °C)
Torsionsgeschwindigkeit	35 Zyklen/min
Mantelfarbe	grau

Kaufmännische Daten

EAN	4048879139533
eClass	27279218
Ursprungsland	DE
Verpackungseinheit	1
Zolltarifnummer	85444290

Skizze



Male

Female

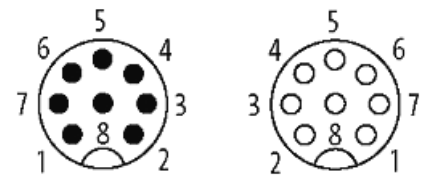


Abbildung stellvertretend