

**M12 St. 0° / M12 Bu. 0° geschirmt Cube67**

PUR 0.5+0.25 geschirmt gn UL/CSA+schleppk. 3m

Cube67

Stecker gerade – Buchse gerade

M12 – M12, 6-polig

geschirmt

A-kodiert

Hybridleitung

Das Material der Gehäuse ist aus Kunststoff und hat eine gute Chemikalien- und Ölbeständigkeit.

Beim Einsatz aggressiver Medien ist die Materialbeständigkeit applikationsbezogen zu überprüfen. Nähere Details auf Anfrage.

Abweichende Leitungslängen auf Anfrage lieferbar.

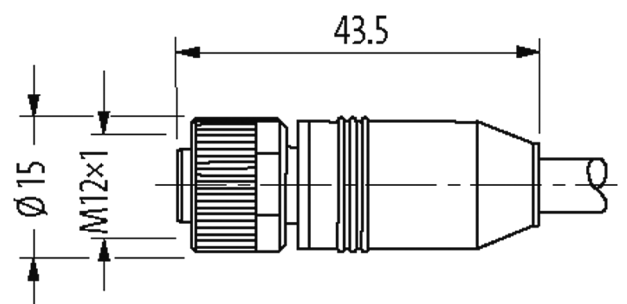
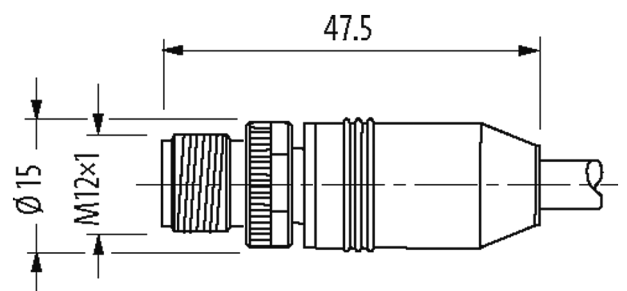
[Link zum Produkt](#)**Abbildungen**

Abbildung stellvertretend

**Zulassungen**

\* nur für Produkte mit UL/CSA-zugelassener Leitung

cCSAus

**Bustechnologien**

Cube67

**Bauform**

Bauform 46041

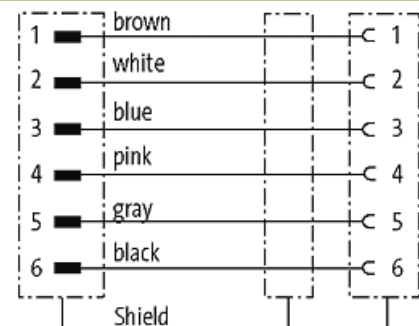
| Technische Daten                 |   |
|----------------------------------|---|
| Betriebsspannung                 | max. 30 V AC/DC   |
| Betriebsspannung (nur UL-listed) | 30 V AC/DC  |
| Bemessungsstoßspannung           | 0.8 kV  |
| Betriebsstrom je Kontakt         | max. 4 A  |
| Polzahl                          | 6   |
| Isolierstoffgruppe               | IEC 60664-1, category I   |
| Kodierung                        | A-kodiert   |
| LED-Anzeige                      | nein  |
| Verriegelung der Steckplätze     | Schraubgewinde (M12×1 mm) empf. Anzugsdrehmoment 0.6 Nm, selbstsichernd                                 |
| Verschraubung                    | M12 (SW13)  |
| Schutzart                        | IP65 und IP67 in gestecktem und verschraubtem Zustand (EN 60529)  |
| Material                         | PUR   |
| Material (Verriegelung)          | Zink-Druckguss, matt vernickelt   |
| Allgemeine Daten                 |   |
| Befestigungsart                  | gesteckt, verschraubt   |
| Material (Kontakt)               | Kupferlegierung   |
| Material (Kontaktoberfläche)     | Au  |
| Material (Dichtung)              | FKM   |
| Verschmutzungsgrad               | 3   |
| Temperaturbereich                | -25...+85 °C, abhängig von angeschlossener Leitung  |
| Leitungen                        |   |
| Aderzahl/-querschnitt            | 4× 0.5 + 2× 0.25 mm <sup>2</sup>  |
| Aderisolation                    | TPE (bl, ws, br, sw), (gr, rs)  |
| Schleppkettenwerte               | 5 Mio.  |
| Mantelfarbe                      | grün  |
| Material (Mantel)                | PUR (UL/CSA)  |
| Außen-Ø                          | 7.9 mm ±5%  |
| Biegeradius (bewegt)             | 10× Außen-Ø   |
| Temperaturbereich (fest)         | -50...+80 °C  |
| Temperaturbereich (bewegt)       | -40...+80 °C  |
| Kabelkennung                     | 802   |
| Kabelgewicht [g/m]               | 95,70   |
| Material (Leiter)                | Cu-Litze, blank   |
| Einzeldraht-Ø (Leiter)           | 0.15 mm (0.5 mm <sup>2</sup> ); 0.1 mm (0.25 mm <sup>2</sup> )  |
| Aufbau (Leiter)                  | 28× 0.15 mm (0.5 mm <sup>2</sup> ); 32× 0.1 mm (0.25 mm <sup>2</sup> ); (Litzenklasse 6)                |
| Querschnitt (Leiter)             | 4× 0.5 + 2× 0.25 mm <sup>2</sup>  |
| AWG                              | ähnlich AWG 20 (0.5 mm <sup>2</sup> ); ähnlich AWG 24 (0.25 mm <sup>2</sup> )                           |
| Material (Aderisolation)         | TPE-E   |
| Shore-Härte (Aderisolation)      | 55 ±5 D   |
| Ader-Ø inkl. Isolierung          | 1.5 mm ±5% (0.5 mm <sup>2</sup> ); 1.4 mm ±5% (0.25 mm <sup>2</sup> )                                   |
| Aderfarbe/Nummerierung           | (bl, ws, br, sw) + (gr, rs)   |
| Schirmung                        | ja  |
| Schirmung (Art)                  | Kupfergeflecht  |
| optische Schirmbedeckung         | min. 80%  |
| Material (Mantel)                | PUR   |
| Materialigenschaften (Mantel)    | FKW-, halogen-, cadmium-, silikonfrei, matt, adhäsionsarm, maschinell gut verarbeitbar, abriebresistent |

|                                       |  |
|---------------------------------------|--|
| Shore-Härte (Mantel)                  | 89 ±5 A  |
| Außen-Ø (Mantel)                      | 7.9 mm ±5%   |
| Farbe (Mantel)                        | grün   |
| chemische Beständigkeit               | sehr gute Ölbeständigkeit nach VDE 0282 Teil 10 + HD 22.10 |
| Nennspannung                          | 300 V AC   |
| Prüfspannung                          | 1500 V (Ader/Ader); 1200 V (Ader/Schirm)                   |
| Temperaturbereich (fest)              | -50...+80 °C   |
| Temperaturbereich (bewegt)            | -40...+80 °C   |
| Biegeradius (fest)                    | 5x Außen-Ø   |
| Biegeradius (bewegt)                  | 10x Außen-Ø  |
| Anzahl Biegezyklen (Schleppkette)     | max. 5 Mio. (25 °C)  |
| Verfahrweg (Schleppkette)             | max. 10 m  |
| Verfahrgeschwindigkeit (Schleppkette) | max. 2 m/s   |
| Torsionsbeanspruchung                 | ±180°/m  |

#### Kaufmännische Daten

|                    |               |
|--------------------|---------------|
| EAN                | 4048879140454 |
| eClass             | 27061801      |
| Ursprungsland      | DE            |
| Verpackungseinheit | 1             |
| Zolltarifnummer    | 85444290      |

#### Skizze



Male

Female

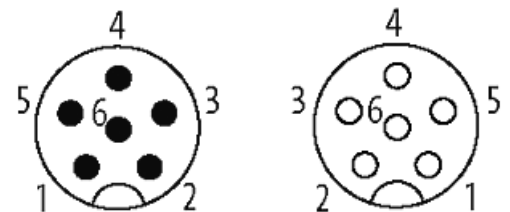


Abbildung stellvertretend