

**M12 St. 90° / M12 St. 90° geschirmt, Ethernet**

PUR 2x2xAWG22 geschirmt gn UL/CSA+schleppk. 20m

Ethernet CAT5

Stecker 90° – Stecker 90°

M12 – M12, 4-polig

D-kodiert

geschirmt

Übertragungseigenschaften bei Channel Übertragung bis 100 m

Abweichende Leitungslängen auf Anfrage lieferbar.

Das Material der Gehäuse ist aus Kunststoff und hat eine gute Chemikalien- und Ölbeständigkeit.

Beim Einsatz aggressiver Medien ist die Materialbeständigkeit applikationsbezogen zu überprüfen. Nähere Details auf Anfrage.

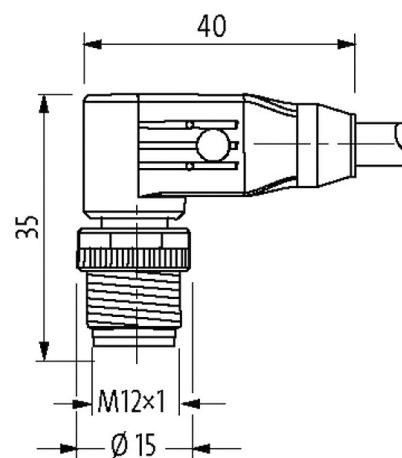
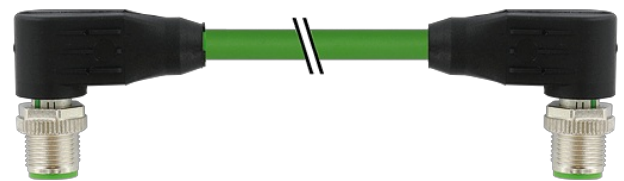
[Link zum Produkt](#)**Abbildungen**

Abbildung stellvertretend

**Zulassungen**

cCSAus



\* nur für Produkte mit UL/CSA-zugelassener Leitung

**Bustechnologien**



**Bauform**

Die in diesem Datenblatt enthaltenen Angaben wurden mit der größtmöglichen Sorgfalt erarbeitet.

Für Richtigkeit, Vollständigkeit und Aktualität ist die Haftung auf grobes Verschulden begrenzt. Stand: 02/21

Murrelektronik GmbH | Falkenstraße 3 | 71570 Oppenweiler | Fon +49 (71 91) 47-0 | Fax +49 (71 91) 47-491000 | shop@murrelektronik.de | shop.murrelektronik.de

Bauform 44561

| Technische Daten                     |   |
|--------------------------------------|---|
| Betriebsspannung                     | max. 60 V DC  |
| Betriebsspannung (nur UL-listed)     | 30 V DC   |
| Bemessungsstoßspannung               | 1.5 kV  |
| Betriebsstrom je Kontakt             | max. 4 A  |
| Polzahl                              | 4   |
| Übertragungsparameter                | CAT5, Class D (ISO/IEC 11801:2002), (EN 50173-1)                        |
| Übertragungsrate                     | bis 100 Mbit/s full duplex  |
| Isolierstoffgruppe                   | IEC 60664-1, category I   |
| Kodierung                            | D-kodiert   |
| LED-Anzeige                          | nein  |
| Verriegelung der Steckplätze         | Schraubgewinde (M12×1 mm) empf. Anzugsdrehmoment 0.6 Nm, selbstsichernd |
| Verschraubung                        | M12 (SW13)  |
| Schutzart                            | IP65, IP66K, IP67 in gestecktem und verschraubtem Zustand (EN 60529)    |
| Material (Verriegelung)              | Zink-Druckguss, matt vernickelt   |
| Material                             | PUR   |
| passend für Wellenschlauch (Innen-Ø) | ohne  |

| Allgemeine Daten   |  |
|--------------------|--|
| Normen             | DIN EN 61076-2-101 (M12)                           |
| Befestigungsart    | gesteckt, verschraubt                              |
| Verschmutzungsgrad | 3  |
| Temperaturbereich  | -25...+85 °C, abhängig von angeschlossener Leitung |

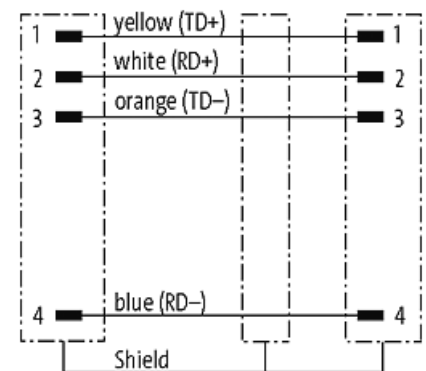
| Leitungen                  |   |
|----------------------------|---|
| Adernzahl/-querschnitt     | 2× 2× 0.34 mm <sup>2</sup>                          |
| Aderisolation              | PE (ws, ge, bl, or)                                 |
| Schleppkettenwerte         | 3 Mio.  |
| Mantelfarbe                | grün  |
| Material (Mantel)          | PUR (UL/CSA)  |
| Außen-Ø                    | 6.7 mm ±5%  |
| Biegeradius (bewegt)       | 12× Außen-Ø   |
| Temperaturbereich (fest)   | -40...+80 °C  |
| Temperaturbereich (bewegt) | -30...+70 °C  |
| Kabelkennung               | 796   |
| Zulassung (Kabel)          | UL (AWM-Style 20233/11602), CSA; CE                 |
| Kabelgewicht [g/m]         | 69,3  |
| Material (Leiter)          | Cu-Litze, blank                                     |
| Widerstand (Leiter)        | max. 55 Ω/km (20 °C)                                |
| Querschnitt (Leiter)       | 2× 2× AWG22   |
| Material (Aderisolation)   | PE  |
| Ader-Ø inkl. Isolation     | 1.4 mm ±5%  |
| Adernfarbe/Nummerierung    | ws, ge, bl, or                                      |
| Verseilverbund             | Sternvierer, 4 Adern über zentralen Füller verseilt |
| Schirmung                  | ja  |
| Schirmung (Art)            | Kupfergeflecht                                      |
| optische Schirmbedeckung   | min. 85%  |
| Material (Mantel)          | PUR   |
| Außen-Ø (Mantel)           | 6.7 mm ±5%  |

|                                       |  |
|---------------------------------------|--|
| Farbe (Mantel)                        | grün   |
| thermische Beständigkeit              | flammsicher nach UL 1581 Section 1060 (FT1), Section 1061 (cable flame), Section 1080 (VW-1) / IEC 60332-1-2 |
| Nennspannung                          | 300 V  |
| Temperaturbereich (fest)              | -40...+80 °C   |
| Temperaturbereich (bewegt)            | -30...+70 °C   |
| Biegeradius (fest)                    | 5x Außen-Ø   |
| Biegeradius (bewegt)                  | 12x Außen-Ø  |
| Anzahl Biegezyklen (Schleppkette)     | max. 3 Mio. (25 °C)  |
| Verfahrweg (Schleppkette)             | max. 5 m (horizontal)  |
| Verfahrgeschwindigkeit (Schleppkette) | max. 3.3 m/s   |
| Beschleunigung (Schleppkette)         | max. 2 m/s <sup>2</sup>  |

#### Kaufmännische Daten

|                    |               |
|--------------------|---------------|
| EAN                | 4048879402569 |
| eClass             | 27061801      |
| Ursprungsland      | DE            |
| Verpackungseinheit | 1             |
| Zolltarifnummer    | 85444290      |

#### Skizze



Male

Male

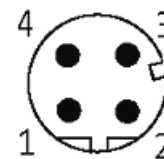


Abbildung stellvertretend