

**M12 Bu ger. mit LED freiem Leitungsende**

PVC-OB 3x0,34 gelb UL, CSA 1,5m

Buchse gerade

M12, 4-polig

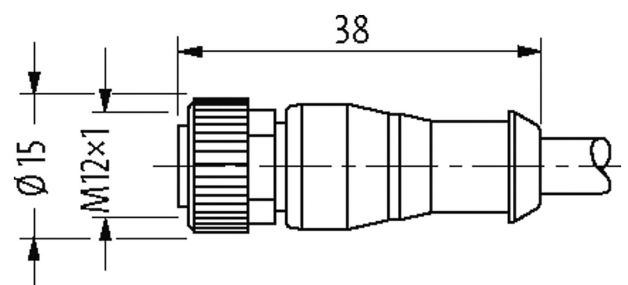
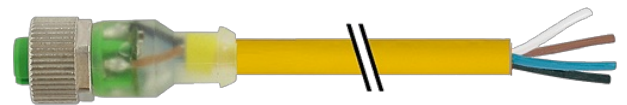
2x LED (PNP)

Art.-Nr. 7005 - M12 Lite - (Kunststoffrändelschraube) auf Anfrage

Das Material der Gehäuse ist aus Kunststoff und hat eine gute Chemikalien- und Ölbeständigkeit.

Beim Einsatz aggressiver Medien ist die Materialbeständigkeit applikationsbezogen zu überprüfen. Nähere Details auf Anfrage.

Abweichende Leitungslängen auf Anfrage lieferbar.

**[Link zum Produkt](#)****Abbildungen**

Female

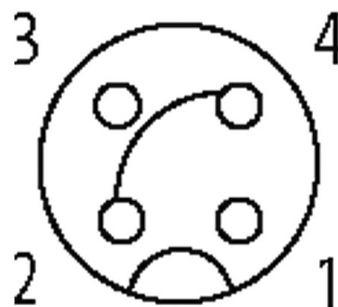


Abbildung stellvertretend

**Zulassungen**

\* nur für Produkte mit UL/CSA-zugelassener Leitung

cCSAus

**Bauform**

Bauform

12281

Die in diesem Datenblatt enthaltenen Angaben wurden mit der größtmöglichen Sorgfalt erarbeitet.

Für Richtigkeit, Vollständigkeit und Aktualität ist die Haftung auf grobes Verschulden begrenzt. Stand: 02/21

Murrelektronik GmbH | Falkenstraße 3 | 71570 Oppenweiler | Fon +49 (71 91) 47-0 | Fax +49 (71 91) 47-491000 | shop@murrelektronik.de | shop.murrelektronik.de

| Technische Daten                      |   |
|---------------------------------------|---|
| Betriebsspannung                      | 24 V DC $\pm$ 25%   |
| Betriebsspannung (nur UL-listed)      | max. 30 V DC  |
| Betriebsstrom je Kontakt              | max. 4 A  |
| Isolierstoffgruppe                    | IEC 60664-1, category I   |
| Kodierung                             | A-kodiert   |
| LED-Anzeige                           | (gelb/grün)   |
| Verriegelung der Steckplätze          | Schraubgewinde (M12x1 mm) empf. Anzugsdrehmoment 0.6 Nm, selbstsichernd |
| Verschraubung                         | M12 (SW13)  |
| Schutzart                             | IP65, IP66K, IP67 in gestecktem und verschraubtem Zustand (EN 60529)    |
| Material (Verriegelung)               | Zink-Druckguss, matt vernickelt   |
| Material                              | PUR   |
| passend für Wellenschlauch (Innen-Ø)  | 10 mm   |
| Allgemeine Daten                      |   |
| Normen                                | DIN EN 61076-2-101 (M12)  |
| Verschmutzungsgrad                    | 3   |
| Temperaturbereich                     | -25...+85 °C, abhängig von angeschlossener Leitung                      |
| Leitungen                             |   |
| Adernzahl/-querschnitt                | 3x 0.34 mm <sup>2</sup>   |
| Aderisolation                         | PVC (br, bl, sw)  |
| Material (Mantel)                     | PVC (UL/CSA)  |
| Außen-Ø                               | 4.6 mm $\pm$ 5%   |
| Biegeradius (bewegt)                  | 10x Außen-Ø   |
| Temperaturbereich (fest)              | -30...+80 °C  |
| Temperaturbereich (bewegt)            | -5...+80 °C   |
| Kabelkennung                          | 013   |
| Kabeltyp                              | 1 (PVC)   |
| Zulassung (Kabel)                     | UL (AWM-Style 2464/1731), CSA   |
| Kabelgewicht [g/m]                    | 34,10   |
| Material (Leiter)                     | Cu-Litze, blank   |
| Widerstand (Leiter)                   | max. 60 $\Omega$ /km (20 °C)  |
| Einzeldraht-Ø (Leiter)                | 0.15 mm   |
| Aufbau (Leiter)                       | 19x 0.15 mm (Litzenklasse 5)  |
| Querschnitt (Leiter)                  | 3x 0.34 mm <sup>2</sup>   |
| AWG                                   | ähnlich AWG 22  |
| Material (Aderisolation)              | PVC   |
| Materialeigenschaften (Aderisolation) | FCKW-, cadmium-, silikon- und bleifrei                                  |
| Shore-Härte (Aderisolation)           | 45 $\pm$ 5 D  |
| Ader-Ø inkl. Isolierung               | 1.25 mm $\pm$ 5%  |
| Adernfarbe/Nummerierung               | br, sw, bl  |
| Verseilverbund                        | 3 Adern verseilt  |
| Schirmung                             | nein  |
| Material (Mantel)                     | PVC   |
| Materialeigenschaften (Mantel)        | FCKW-, cadmium-, silikon- und bleifrei                                  |
| Shore-Härte (Mantel)                  | 85 $\pm$ 5 A  |
| Außen-Ø (Mantel)                      | 4.6 mm $\pm$ 5%   |
| Farbe (Mantel)                        | gelb  |
| chemische Beständigkeit               | gute Öl-, Benzin- und Chemikalienbeständigkeit                          |
| thermische Beständigkeit              | flammwidrig nach UL 1581 VW1 / CSA FT1                                  |

Die in diesem Datenblatt enthaltenen Angaben wurden mit der größtmöglichen Sorgfalt erarbeitet.

Für Richtigkeit, Vollständigkeit und Aktualität ist die Haftung auf grobes Verschulden begrenzt. Stand: 02/21

|                            |                     |
|----------------------------|---------------------|
| Nennspannung               | UL 300 V AC         |
| Prüfspannung               | 2000 V AC           |
| Strombelastbarkeit         | nach DIN VDE 0298-4 |
| Temperaturbereich (fest)   | -30...+80 °C        |
| Temperaturbereich (bewegt) | -5...+80 °C         |
| Biegeradius (fest)         | 5× Außen-Ø          |
| Biegeradius (bewegt)       | 10× Außen-Ø         |
| Mantelfarbe                | gelb                |

#### Kaufmännische Daten

|                    |               |
|--------------------|---------------|
| EAN                | 4048879209892 |
| eClass             | 27279218      |
| Ursprungsland      | CZ            |
| Verpackungseinheit | 1             |
| Zolltarifnummer    | 85444290      |

#### Skizze

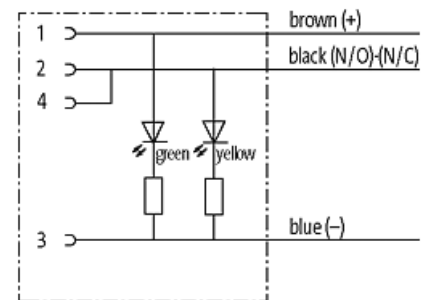


Abbildung stellvertretend