

M8 St. ger. geschirmt selbstanschl. Schraubkl.3-pol. 0,14...0,5mm²

Stecker gerade

M8, 3-polig

geschirmt

Schraubklemmen

Anschlussquerschnitt: 0.14...0.5 mm²

Beim Einsatz aggressiver Medien ist die Materialbeständigkeit applikationsbezogen zu überprüfen. Nähere Details auf Anfrage.

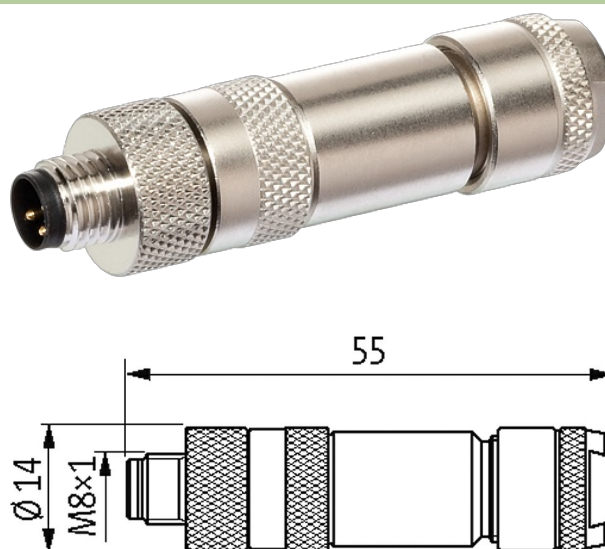
[Link zum Produkt](#)**Abbildungen**

Abbildung stellvertretend

Bauform

Bauform 08641

Technische Daten

Betriebsspannung	max. 60 V
Bemessungsstoßspannung	1.5 kV
Betriebsstrom je Kontakt	max. 4 A
Isolierstoffgruppe	III
Anschlussquerschnitt	0.14...0.5 mm ²
Klemmbereich (Kabel-Ø)	4...5.5 mm
Schutzart	IP67 in gestecktem und verschraubtem Zustand (EN 60529)
Überspannungskategorie	III

Allgemeine Daten

Verschmutzungsgrad	3
Temperaturbereich	-40...+85 °C
Material (Kontakt)	Messing, vergoldet
Abmessungen HxBxT	55x14x14 mm

Kaufmännische Daten

EAN 4048879224499

eClass	27279221
Ursprungsland	DE
Verpackungseinheit	1
Zolltarifnummer	85366990

Skizze

Male

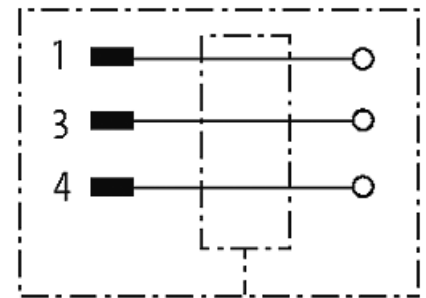
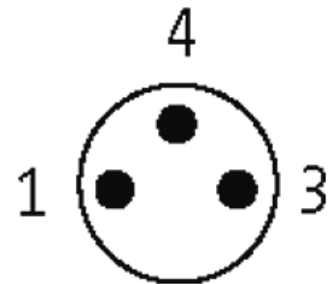


Abbildung stellvertretend