

**M8 Bu. 90° freies Ltg.-ende**

PUR 4x0.34 ge UL/CSA+schleppk. 10m

Buchse 90°

M8, 4-polig

Art.-Nr. 7005 - M8 Lite - (Kunststoffrändelschraube) auf Anfrage mit Kabeltülle

Das Material der Gehäuse ist aus Kunststoff und hat eine gute Chemikalien- und Ölbeständigkeit.

Beim Einsatz aggressiver Medien ist die Materialbeständigkeit applikationsbezogen zu überprüfen. Nähere Details auf Anfrage.

Abweichende Leitungslängen auf Anfrage lieferbar.

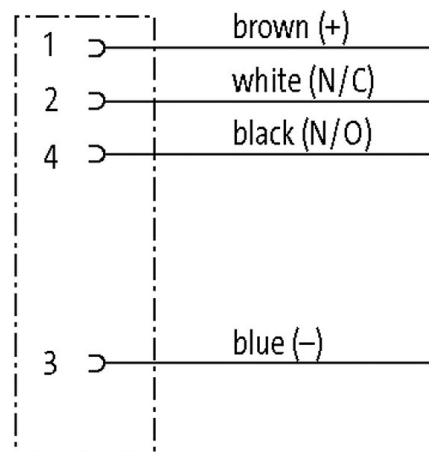
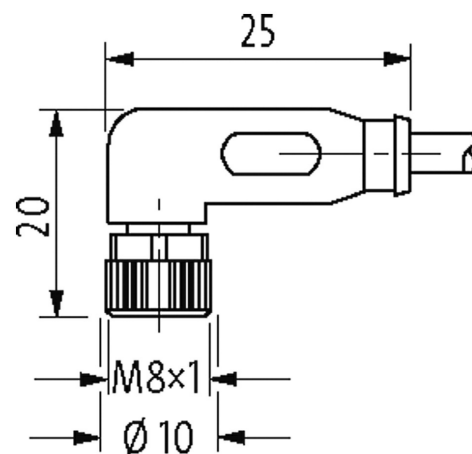
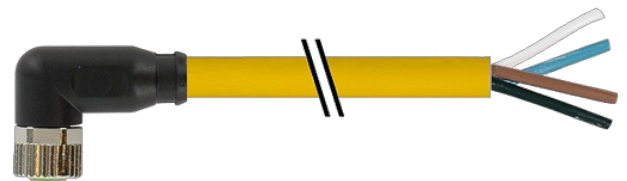
[Link zum Produkt](#)**Abbildungen**

Abbildung stellvertretend

**Zulassungen**

Die in diesem Datenblatt enthaltenen Angaben wurden mit der größtmöglichen Sorgfalt erarbeitet.  
Für Richtigkeit, Vollständigkeit und Aktualität ist die Haftung auf grobes Verschulden begrenzt. Stand: 02/21



\* nur für Produkte mit UL/CSA-zugelassener Leitung

cCSAus

**Bauform**

Bauform 08101

**Technische Daten**

Betriebsspannung max. 50 V AC/60 V DC

Betriebsspannung (nur UL-listed) max. 30 V AC/DC

Bemessungsstoßspannung 1.5 kV

Betriebsstrom je Kontakt max. 4 A

Polzahl 4

Isolierstoffgruppe IEC 60664-1, category I

LED-Anzeige nein

Verriegelung der Steckplätze Schraubgewinde (M8×1 mm) empf. Anzugsdrehmoment 0.4 Nm, selbstsichernd

Verschraubung M8 (SW9)

Schutzart IP65, IP66K, IP67 in gestecktem und verschraubtem Zustand (EN 60529)

Material (Verriegelung) Zink-Druckguss, matt vernickelt

Material PUR

passend für Wellenschlauch (Innen-Ø) 6.5 mm

**Allgemeine Daten**

Normen DIN EN 61076-2-104 (M8)

Befestigungsart gesteckt, verschraubt

Material (Kontakt) Kupferlegierung

Material (Kontaktoberfläche) Au

Material (Dichtung) FKM

Verschmutzungsgrad 3

Abmantellänge 20 mm

Temperaturbereich -25...+85 °C, abhängig von angeschlossener Leitung

**Leitungen**Adernzahl/-querschnitt 4× 0.34 mm<sup>2</sup>

Aderisolation PP (br, ws, bl, sw)

Schleppkettenwerte 10 Mio.

Material (Mantel) PUR (UL/CSA)

Außen-Ø 4.5 mm ±5%

Biegeradius (bewegt) 10× Außen-Ø

Temperaturbereich (fest) -40...+80 °C

Temperaturbereich (bewegt) -25...+80 °C

Kabelkennung 034

Kabeltyp 3 (PUR)

Zulassung (Kabel) cURus (AWM-Style 20549/10493); CE conform

Kabelgewicht [g/m] 36,30

Material (Leiter) Cu-Litze, blank

Widerstand (Leiter) max. 57 Ω/km (20 °C)

Einzeldraht-Ø (Leiter) 0.1 mm

Aufbau (Leiter) 42× 0.1 mm (Litzenklasse 6)

Querschnitt (Leiter) 4× 0.34 mm<sup>2</sup>

AWG ähnlich AWG 22

Material (Aderisolierung)	PP
Materialeigenschaften (Aderisolierung)	FCKW-, halogen-, cadmium-, silikon- und bleifrei
Shore-Härte (Aderisolierung)	70 ±5 D
Ader-Ø inkl. Isolierung	1.25 mm ±5%
Adernfarbe/Nummerierung	br, sw, bl, ws
Verseilverbund	4 Adern verseilt
Schirmung	nein
Material (Mantel)	PUR
Materialeigenschaften (Mantel)	FCKW-, halogen-, cadmium-, silikon- und bleifrei, matt, adhäsionsarm, maschinell gut verarbeitbar, abriebresistent, hydrolyse- und mikrobenebeständig
Shore-Härte (Mantel)	90 ±5 A
Außen-Ø (Mantel)	4.5 mm ±5%
Farbe (Mantel)	gelb
chemische Beständigkeit	gute Öl-, Benzin- und Chemikalienbeständigkeit (EN 60811-404)
thermische Beständigkeit	flamwidrig nach UL 1581 Section 1090 (H), CSA FT2 / IEC 60332-2-2
Nennspannung	300 V AC
Prüfspannung	2500 V AC
Strombelastbarkeit	nach DIN VDE 0298-4
Temperaturbereich (fest)	-40...+80 °C, (+90 °C bei max. 10 000 Betriebsstunden)
Temperaturbereich (bewegt)	-25...+80 °C, (+90 °C bei max. 10 000 Betriebsstunden)
Biegeradius (fest)	5x Außen-Ø
Biegeradius (bewegt)	10x Außen-Ø
Anzahl Biegezyklen (Schleppkette)	max. 10 Mio. (25 °C)
Verfahrweg (Schleppkette)	max. 10 m (horizontal)
Verfahrgeschwindigkeit (Schleppkette)	max. 3 m/s
Beschleunigung (Schleppkette)	max. 10 m/s <sup>2</sup>
Torsionsbeanspruchung	±180°/m
Anzahl Torsionszyklen	max. 2 Mio. (25 °C)
Torsionsgeschwindigkeit	35 Zyklen/min
Mantelfarbe	gelb

#### Kaufmännische Daten

EAN	4048879227957
eClass	27279218
Ursprungsland	DE
Verpackungseinheit	1
Zolltarifnummer	85444290

#### Skizze

## Female

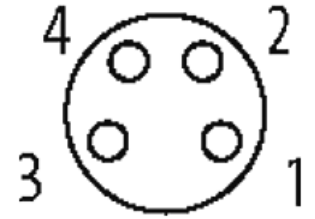


Abbildung stellvertretend