

Steckkartenträger für Europakarte

SKP 64/IC(a,e)

Schraubklemmen
64-polig C (EN 60603)
Reihe a, c
250 V AC

Mit dem Senkrechtschnappadapter SASA 135 Art.-Nr. 63900 sind alle Steckkartenträger auch senkrecht schnappbar.
Tiefenmaß T2 gilt bei eingesteckter Europakarte ohne Frontplatte

Link zum Produkt

Abbildungen

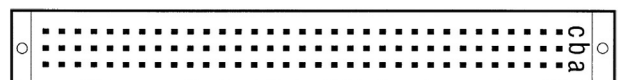
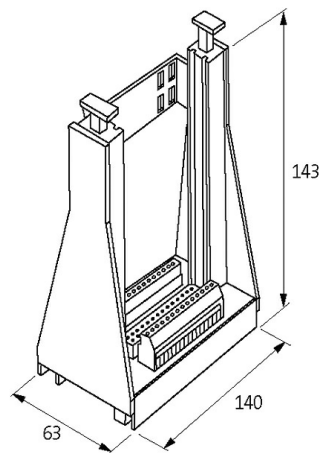
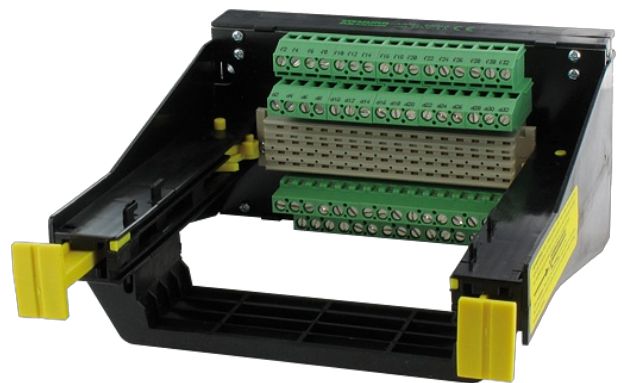


Abbildung stellvertretend

Technische Daten

Betriebsspannung	250 V AC
Betriebsstrom	max. 2 A
Belegung	64-polig C (EN 60603)
Isolierstoffgruppe	EN 60664-1 Überspannung, category I
Material	Kunststoff, schwer entflammbar

Allgemeine Daten

Die in diesem Datenblatt enthaltenen Angaben wurden mit der größtmöglichen Sorgfalt erarbeitet.
Für Richtigkeit, Vollständigkeit und Aktualität ist die Haftung auf grobes Verschulden begrenzt. Stand: 02/21

Befestigungsart	schnappbar auf Tragschiene (EN 60715) oder schraubbar
-----------------	---

Anschlussart	4 mm ² eindrätig
--------------	-----------------------------

Abmessungen H×B×T	137×63×170 mm
-------------------	---------------

Beschreibung

Funktionsbeschreibung	Beide gelbe Verriegelungshebel sind nach unten gedrückt. Die Europakarte wird in den Kartenhalter eingeschoben. Die Karte wird arretiert, so dass ein sicherer Sitz gewährleistet ist. Durch Drücken auf die gelben Verriegelungsteile wird die Karte ausgeworfen
-----------------------	---

Kaufmännische Daten

EAN	4048879042086
-----	---------------

eClass	27260710
--------	----------

Ursprungsland	CZ
---------------	----

Verpackungseinheit	1
--------------------	---

Zolltarifnummer	85366990
-----------------	----------