

**Haube mit Ltg. für Vert.M12, 8-fach 5pol.**

mit Pot-Tr. 15m PUR/PVC-JB, 16x0,34+5x0,75

für Verteiler 8-fach, 5-polig

PUR/PVC

15.0 m

potenzialgetrennt

Neue Art.-Nr. 8000-88659-4041500

Das Material der Gehäuse ist aus Kunststoff und hat eine gute Chemikalien- und Ölbeständigkeit.

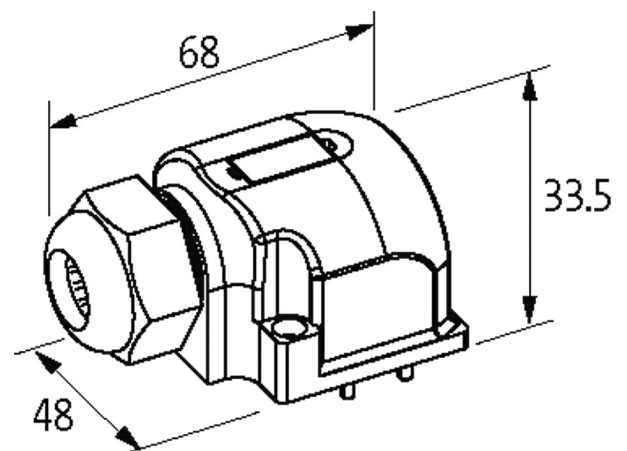
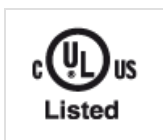
**[Link zum Produkt](#)****Abbildungen**

Abbildung stellvertretend

**Zulassungen****Technische Daten**

Summenstrom max. 2 x 8 A

**Allgemeine Daten**

Abmessungen HxBxT 33x48x68 mm

**Leitungen**

Kabelnummer 404

Adernzahl/-querschnitt	16× 0.34 + 5× 0.75 mm <sup>2</sup>
Aderisolation	PVC
Schleppkettenwerte	1.5 Mio.
Mantelfarbe	grau
Material (Mantel)	PUR/PVC
Material (Leiter)	Cu-Litze, blank
Widerstand (Leiter)	max. 57 Ω/km (0.34 mm <sup>2</sup> ), max. 26 Ω/km (0.75 mm <sup>2</sup> ); (20 °C)
Außen-Ø	12.5 mm ±5%
Biegeradius (fest)	10× Außen-Ø
Biegeradius (bewegt)	12× Außen-Ø
Temperaturbereich (fest)	-30...+80 °C
Temperaturbereich (bewegt)	-30...+80 °C

**Kaufmännische Daten**

EAN	4048879058087
eClass	27143423
Ursprungsland	CZ
Verpackungseinheit	1
Zolltarifnummer	85444290