

Haube mit Ltg. für Vert.M12, 4-fach 5pol.

mit Pot-Tr. 10m PUR/PVC-JB, 8x0,34+5x0,75

für Verteiler 4-fach, 5-polig

PUR/PVC

10.0 m

potenzialgetrennt

Neue Art.-Nr. 8000-84659-3741000

Das Material der Gehäuse ist aus Kunststoff und hat eine gute Chemikalien- und Ölbeständigkeit.

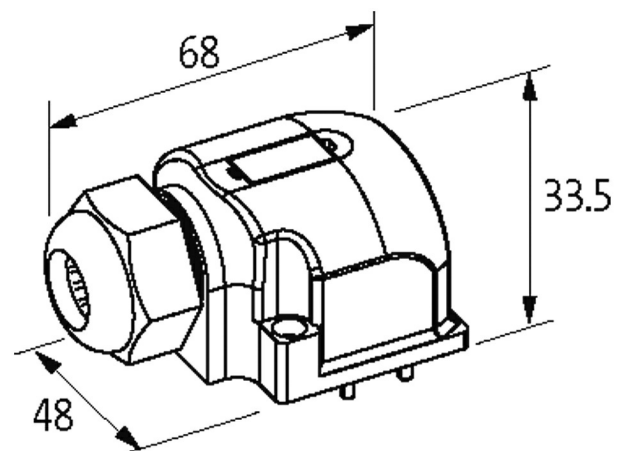
Link zum Produkt**Abbildungen**

Abbildung stellvertretend

Zulassungen**Technische Daten**

Summenstrom max. 2 x 8 A

Allgemeine Daten

Abmessungen HxBxT 33x48x68 mm

Leitungen

Kabelnummer 374

Adernzahl/-querschnitt	8× 0.34 + 5× 0.75 mm ²
------------------------	-----------------------------------

Aderisolation	PVC
---------------	-----

Schleppkettenwerte	1.5 Mio.
--------------------	----------

Mantelfarbe	grau
-------------	------

Material (Mantel)	PUR/PVC
-------------------	---------

Außen-Ø	9.2 mm ±5%
---------	------------

Biegeradius (fest)	10× Außen-Ø
--------------------	-------------

Biegeradius (bewegt)	12× Außen-Ø
----------------------	-------------

Temperaturbereich (fest)	-30...+80 °C
--------------------------	--------------

Temperaturbereich (bewegt)	-30...+80 °C
----------------------------	--------------

Farbe (Mantel)	grau
----------------	------

Kaufmännische Daten

EAN	4048879058179
-----	---------------

eClass	27143423
--------	----------

Ursprungsland	CZ
---------------	----

Verpackungseinheit	1
--------------------	---

Zolltarifnummer	85444290
-----------------	----------