

Modlink MSDD Einbaurahmen 2-fach grau

Schließung 3mm Doppelbart inkl. steck. Drehknopf

Rahmen: Kunststoff PA schwarz

Deckel: Kunststoff, PBT grau

Schließung: 3 mm Doppelbart
inkl. steckbarem Drehknopf

[Link zum Produkt](#)

Abbildungen

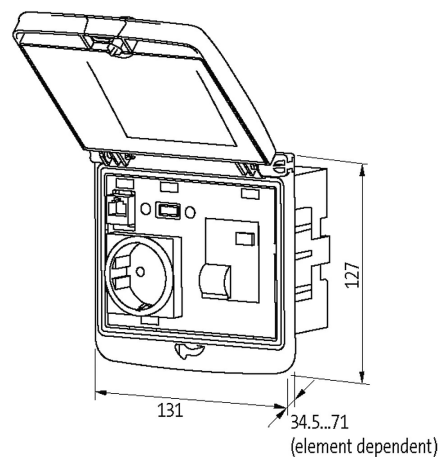


Abbildung stellvertretend

Zulassungen



Allgemeine Daten

Abmessungen HxBxT 127x131x43 mm

Rahmen

geeignet für Einbau mit Wandstärke 1...5 mm

Schutzart	IP65
Gehäuse	Rahmen: Kunststoff PA schwarz, Deckel: Kunststoff PBT grau
Temperaturbereich	-30...+70 °C (Lagertemperatur -30...+80 °C)
Kaufmännische Daten	
EAN	4048879368889
eClass	27144001
Ursprungsland	DE
Verpackungseinheit	1
Zolltarifnummer	85389099