

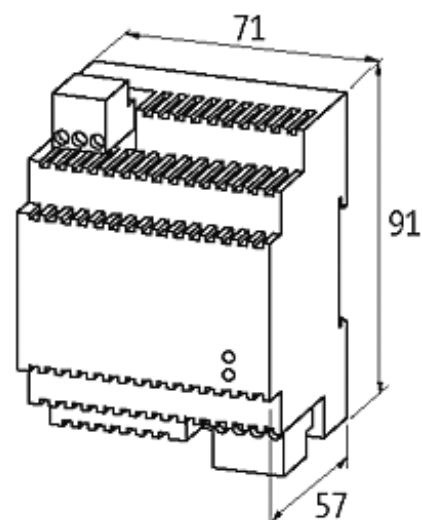
**PICCO 24V/2,5A (60W) - POWER SUPPLY / 1-PHASE**

In: 110-230VAC / OUT: 24 - 28VDC/2,5A

INPUT: 100...240 V AC; 120...370 V DC

OUTPUT: 24...28 V DC

Corriente: 2.5 A

Borne de tornillo: 0.14...1.5 mm<sup>2</sup>[Enlace al producto](#)**Ilustración**

El producto puede diferir de la imagen

**Homologaciones**



### Entrada

Tensión de entrada	100...240 V AC/120...370 V DC
Corriente de entrada	1.1 A (115 V AC); 0.6 A (230 V AC)
Corriente de arranque tras 1 ms	max. 60 A
Frecuencia	50...60 Hz
Fusible externo	max. 16 A

### Características generales

Estándares	EN 60950-1, EN 61204-3, EN 55022 B, EN 61000-3-2
Humedad relativa	20...90%, sin condensación
Protección	IP20
Grado de eficiencia	86% (110 V AC); 88% (230 V AC)
Modo de montaje	Montaje en guía DIN TH35 (EN 60715)
Rango de temperatura	0...+50 °C, ...+60 °C reducción (temp. de almacenamiento - 25...+85 °C)

### Salida

Tensión de salida	24 V DC (SELV), ±1%; 24...28 V ajustable
Corriente de salida	2.5 A (+50 °C); 0.25 A (+70 °C)
Tiempo de espera	10...25 ms (115 V AC)
Ondulación residual	max. 20 mV eff/rms
Picos	max. 100 mV ss/pp
Unidad de protección	Protección contra cortocircuitos y sobrecarga
Indicador LED	LED (verde) para tensión de salida
Funcionamiento en paralelo/en serie	max. 5 unidades/max. 2 unidades

### Datos comerciales

EAN	4048879299893
eClass	27049002
Número de tarifa arancelaria	85044090
País de origen	CN
Unidad de embalaje	1