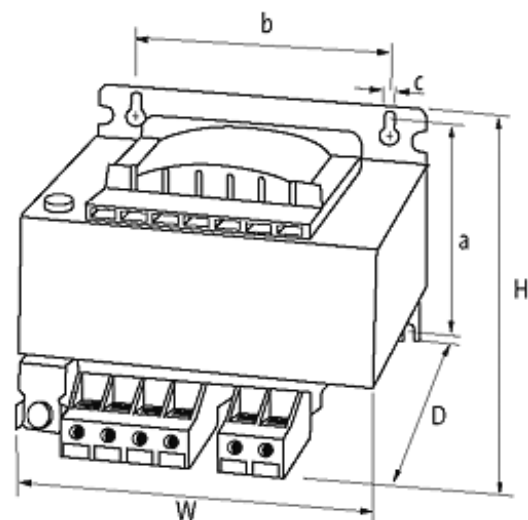
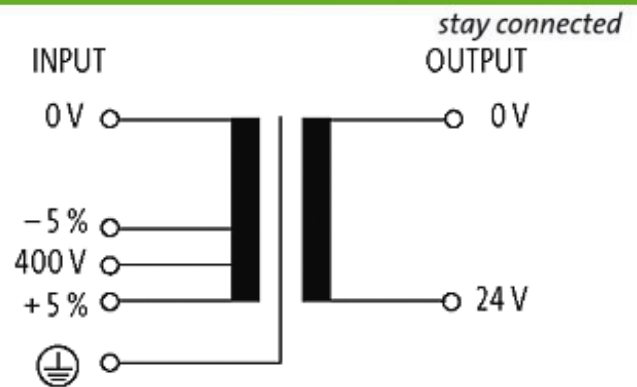


**MET 1-PHASE SAFETY TRANSFORMER**

P: 630VA IN: 400VAC+/- 5% OUT: 24VAC

Transformador de segurança monofásico  
630 VA  
Classe de isolamento T 60/B

[Link do produto](#)**Ilustração**



Produto pode diferir da imagem

### Aprovações



### Entrada

Tensão de entrada	400 V AC $\pm$ 5%
Frequência	50...60 Hz
Corrente entrada	1.71 A (400 V AC)
Corrente partida	43.4 A (400 V AC)
Corrente curto-circuito	47.7 A (400 V AC)

### Dados gerais

Normas	EN 61558-1, EN 61558-2-6, EN 62041 category 0
Tensão de isolamento de teste	4 kV (prim./sec.)
Método de montagem	Montagem de fechadura
Faixa de temperatura	-20...+60 °C (temp. de armazenamento -40...+80 °C)
Centros de fixação a x b x c	107.5x122x7 mm
Dimensões A x L x P	129x150x148 mm
Furo $\varnothing$	7x11 mm

### Saída

Tensão de saída	24 V AC (SELV)
Classificação saída	630 VA

### Dados comerciais

Classificação fiscal	85043180
EAN	4048879078979
eClass	27031302
País de origem	CZ
Quantidade por embalagem	1