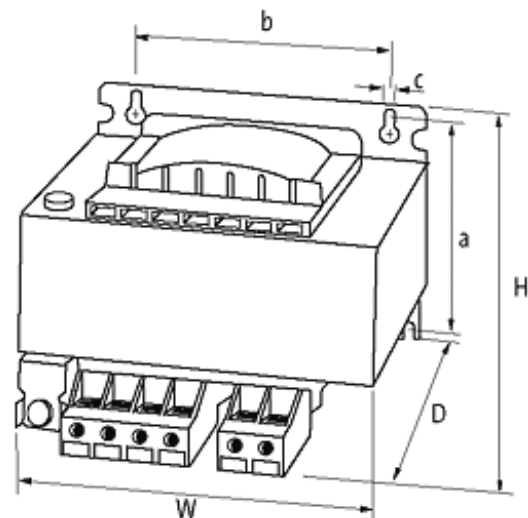
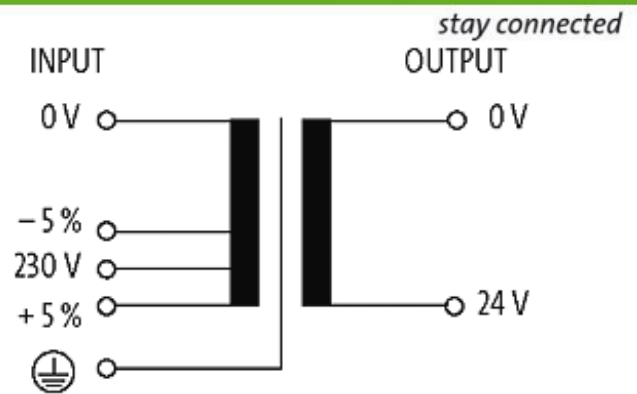


MET 1-PHASE SAFETY TRANSFORMER

P: 500VA IN: 230VAC+/- 5% OUT: 24VAC

Transformador de segurança monofásico
500 VA
Classe de isolamento T 60/B

[Link do produto](#)**Ilustração**



Produto pode diferir da imagem

Aprovações



Entrada

Corrente entrada	2.3 A (230 V AC)
Corrente partida	35.45 A (230 V AC)
Corrente curto-circuito	74.76 A (230 V AC)
Tensão de entrada	230 V AC \pm 5%
Frequência	50...60 Hz

Dados gerais

Tensão de isolamento de teste	4 kV (prim./sec.)
Normas	EN 61558-1, EN 61558-2-6, EN 62041 category 0
Método de montagem	Montagem de fechadura
Centros de fixação a x b x c	90x122x7 mm
Furo \varnothing	7x11 mm
Dimensões A x L x P	112.6x150x146 mm
Faixa de temperatura	-20...+60 °C (temp. de armazenamento -40...+80 °C)

Saída

Tensão de saída	24 V AC (SELV)
Classificação saída	500 VA

Dados comerciais

Classificação fiscal	85043180
EAN	4048879079037
eClass	27031302
País de origem	CZ
Quantidade por embalagem	1