

MPL alimentatore trifase, filtrato

IN: 208-520VAC+/- 5% OUT: 24V/25ADC

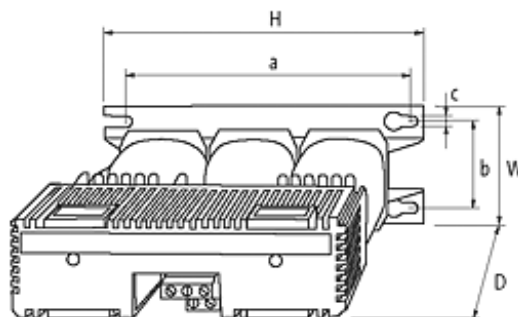
Corrente: 25 A

Potenza d'uscita: 600 W

Questo alimentatore soddisfa la norma (EN 61000-3-2) per le correnti di armonica

[Link al prodotto](#)

Immagine



stay connected

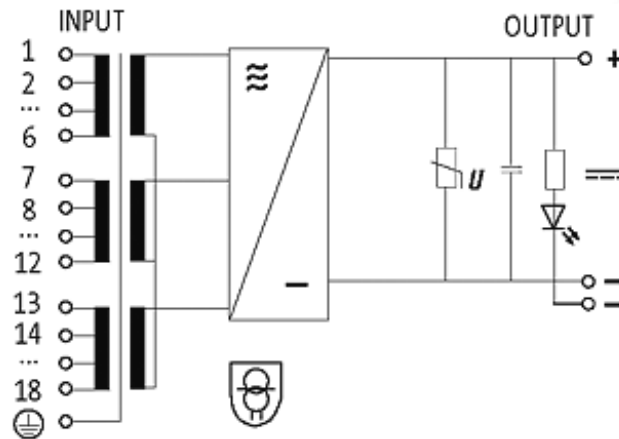


Immagine rappresentativa

Certificazioni



Ingresso

Tensione d'ingresso 3 × 208...520 V AC

Frequenza 50...60 Hz

Dati generali

Norme EN 61558-2-6, EN 62041 category I, EN 55011 B, EN 61000-3-2

Tipo di fissaggio Fissaggio a parete tramite asole

Range temperatura -20...+55 °C, per fissaggio in qualunque posizione su parete verticale, senza condensa

Rendimento 73%

Dimensioni H × W × D 220×103×213 mm

Misure di fissaggio a × b × c 195×81×8.5 mm

Uscita

Tensione d'uscita 24 V DC (SELV)

Corrente di uscita max. 25 A

Ondulazione residua max. 2%eff

Fusibile d'uscita esterno 25 A T

Circuito d'uscita LED, VDR e condensatore di filtraggio

dati commerciali

EAN 4048879079105

eClass 27049002

Lotto minimo ordinabile 1

Numero di tariffa doganale 85044090

paese di origine CZ