

MPL POWER SUPPLY 3-PHASE, SMOOTHED

IN: 208-520VAC+/- 5% OUT: 24V/25ADC

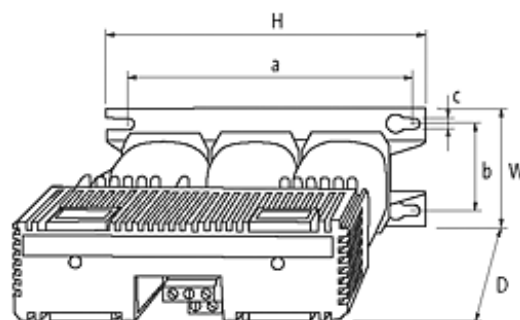
Corriente: 25 A

Potencia de salida: 600 W

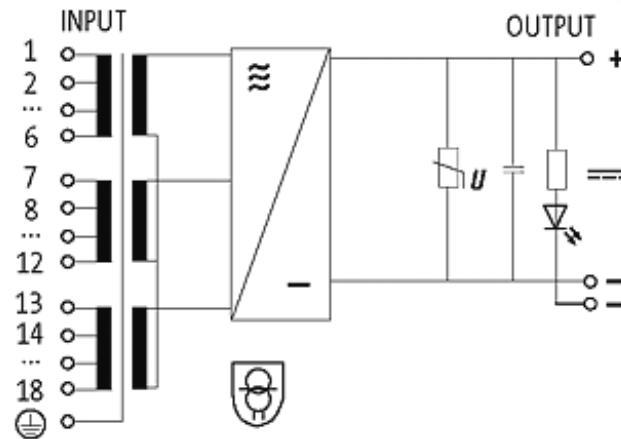
Esta fuente de alimentación cumple los estándares (EN 61000-3-2) para corriente armónica.

[Enlace al producto](#)

Ilustración

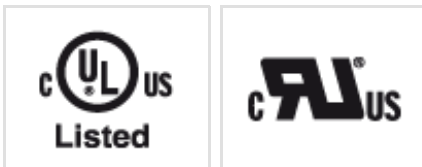


stay connected



El producto puede diferir de la imagen

Homologaciones



Entrada

Tensión de entrada	3 × 208...520 V AC
Frecuencia	50...60 Hz

Características generales

Estándares	EN 61558-2-6, EN 62041 category I, EN 55011 B, EN 61000-3-2
Modo de montaje	Ranura de fijación
Rango de temperatura	-20...+55 °C, montaje en vertical preferente, sin condensación
Grado de eficiencia	73%
Dimensiones alto × ancho × fondo	220×103×213 mm
Medidas de fijación a × b × c	195×81×8.5 mm

Salida

Tensión de salida	24 V DC (SELV)
Corriente de salida	max. 25 A
Ondulación residual	max. 2%rms
Fusible de salida externo	25 A T
Conmutación de salida	LED, VDR y condensador de filtrado

Datos comerciales

EAN	4048879079105
eClass	27049002
Número de tarifa arancelaria	85044090
País de origen	CZ
Unidad de embalaje	1