

MPL POWER SUPPLY 3-PHASE, SMOOTHED

IN: 208-520VAC+/- 5% OUT: 24V/25ADC

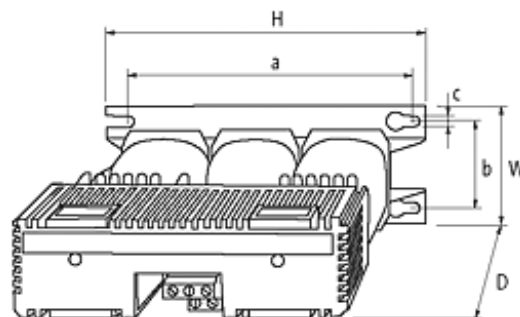
Corrente: 25 A

Classificação de saída: 600 W

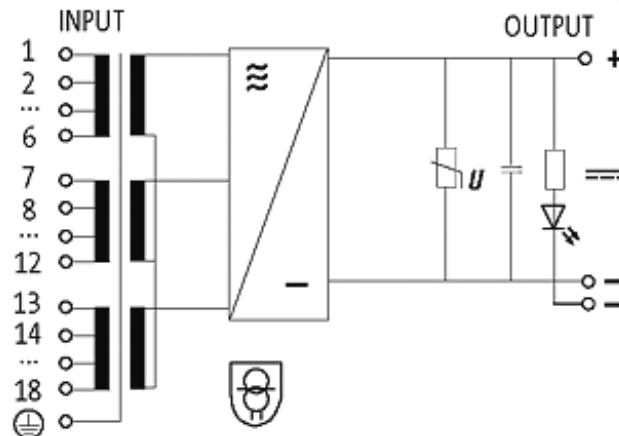
As fonte de alimentação atendem a norma (EN 61000-3-2) para harmônicos de corrente.

[Link do produto](#)

Ilustração

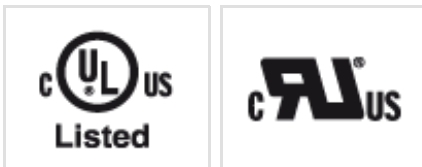


stay connected



Produto pode diferir da imagem

Aprovações



Entrada

Tensão de entrada	3 × 208...520 V AC
Frequência	50...60 Hz

Dados gerais

Normas	EN 61558-2-6, EN 62041 category I, EN 55011 B, EN 61000-3-2
Método de montagem	Montagem de fechadura
Faixa de temperatura	-20...+55 °C, para qualquer posição de montagem em parede vertical, sem condensação
Eficiência	73%
Dimensões A × L × P	220×103×213 mm
Centros de fixação a × b × c	195×81×8.5 mm

Saída

Tensão de saída	24 V DC (SELV)
Corrente de saída	max. 25 A
Ripple	max. 2%rms
Fusível de saída externo	25 A T
Filtro de saída	LED, VDR e filtro capacitor

Dados comerciais

Classificação fiscal	85044090
EAN	4048879079105
eClass	27049002
País de origem	CZ
Quantidade por embalagem	1