

MPL alimentatore trifase, filtrato

IN: 400VAC+/- 5% OUT: 24V/60ADC

Corrente: 60 A

Potenza d'uscita: 1440 W

[Link al prodotto](#)

Immagine

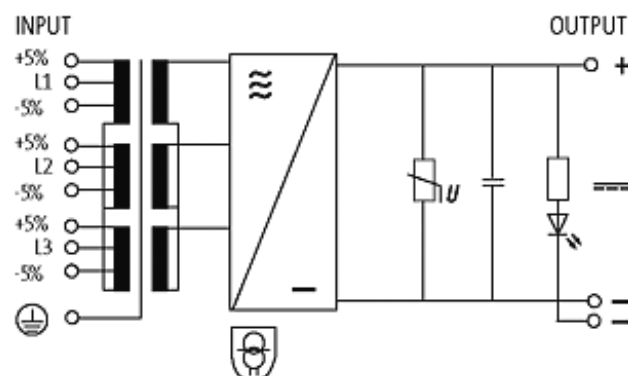
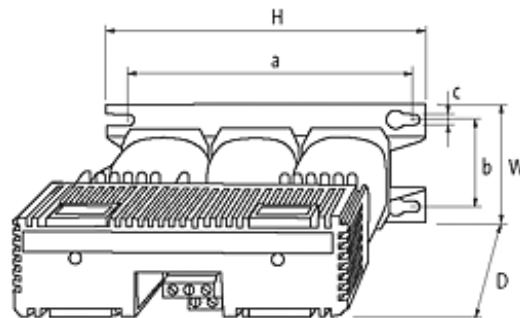


Immagine rappresentativa

Certificazioni

Le informazioni contenute nel presente prospetto sono state redatte con la massima cura. Murrelektronik non è responsabile delle variazioni apportate ai prodotti o alle informazioni in esso contenute. 04/19

Murrelektronik S.r.l. | Parco Tecnologico ENERGY PARK, Building 03, Via Energy Park 6 | 20871 Vimercate (MB) | Tel. +39 039 6872611 | Fax +39 039 6872646 | shop@murrelektronik.it | shop.murrelektronik.it



Ingresso

Tensione d'ingresso	3 × 400 V AC ±5%
Corrente d'ingresso	3.1 A (3 × 400 V AC)
Fusibile d'ingresso (esterno)	4 A (T)
Frequenza	50...60 Hz

Dati generali

Norme	EN 61558-2-6, EN 62041 category I, EN 55011 B, EN 61000-3-2
Range temperatura	-20...+55 °C, per fissaggio in qualunque posizione su parete verticale, senza condensa
Tipo di fissaggio	Fissaggio a parete tramite asole
Rendimento	78%
Dimensioni H × W × D	280×154×313 mm
Misure di fissaggio a × b × c	256.5×128×11 mm

Uscita

Tensione d'uscita	24 V DC (SELV)
Corrente di uscita	max. 60 A
Ondulazione residua	max. 2%eff
Fusibile d'uscita esterno	60 A (T)
Circuito d'uscita	LED, VDR e condensatore di filtraggio

dati commerciali

EAN	4048879079167
eClass	27049002
Lotto minimo ordinabile	1
Numero di tariffa doganale	85044090
paese di origine	CZ