

MPL POWER SUPPLY 3-PHASE, SMOOTHED

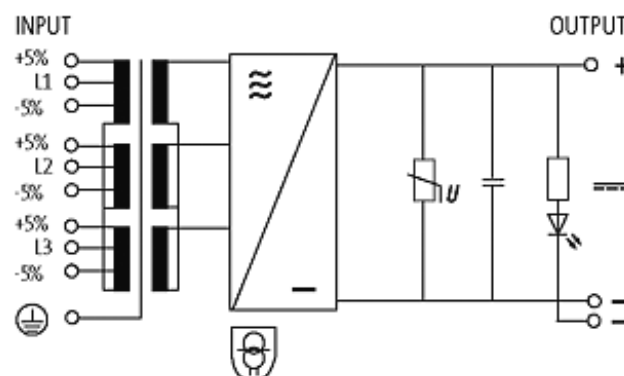
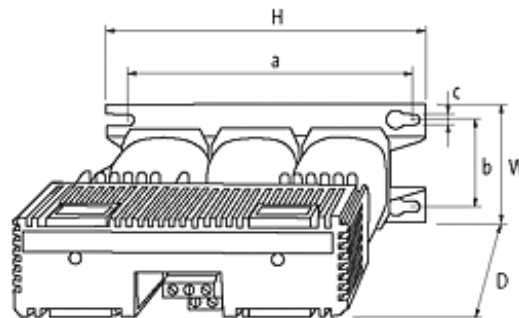
IN: 400VAC+/- 5% OUT: 24V/60ADC

Corriente: 60 A

Potencia de salida: 1440 W

Enlace al producto

Ilustración



El producto puede diferir de la imagen

Homologaciones

La información contenida en este folleto ha sido elaborada con el mayor cuidado
La responsabilidad por la exacta integridad y actualidad de la información se limita a una negligencia grave. Versión: 04/19

Murrelektronik Spain, S.L.U. | Parc Tecnològic del Vallès Centre d' Empreses de Noves Tecnologies | 08290 Cerdanyola del Vallès | Fon +34 93 582-0145 | Fax +34 93 582-4413 | shop@murrelektronik.es | shop.murrelektronik.es



Entrada

Tensión de entrada	3 × 400 V AC ±5%
Corriente de entrada	3.1 A (3 × 400 V AC)
Fusible de entrada (externo)	4 A (T)
Frecuencia	50...60 Hz

Características generales

Estándares	EN 61558-2-6, EN 62041 category I, EN 55011 B, EN 61000-3-2
Rango de temperatura	-20...+55 °C, montaje en vertical preferente, sin condensación
Modo de montaje	Ranura de fijación
Grado de eficiencia	78%
Dimensiones alto × ancho × fondo	280×154×313 mm
Medidas de fijación a × b × c	256.5×128×11 mm

Salida

Tensión de salida	24 V DC (SELV)
Corriente de salida	max. 60 A
Ondulación residual	max. 2%rms
Fusible de salida externo	60 A (T)
Conmutación de salida	LED, VDR y condensador de filtrado

Datos comerciales

EAN	4048879079167
eClass	27049002
Número de tarifa arancelaria	85044090
País de origen	CZ
Unidad de embalaje	1