

## MPL POWER SUPPLY 3-PHASE, SMOOTHED

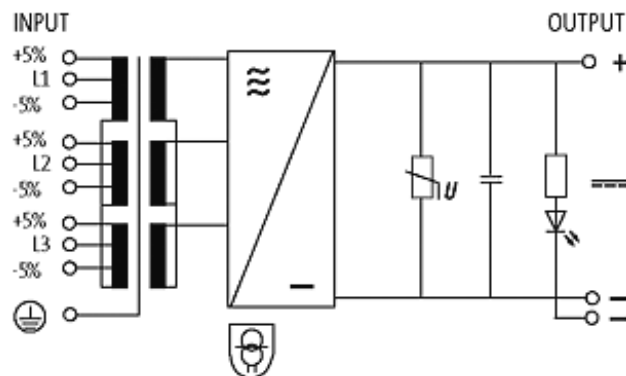
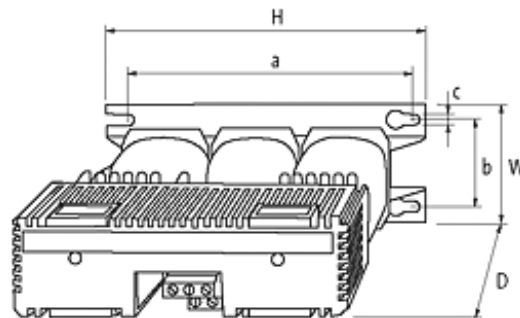
IN: 400VAC+/- 5% OUT: 24V/50ADC

Corrente: 50 A

Classificação de saída: 1200 W

### [Link do produto](#)

#### Ilustração



Produto pode diferir da imagem

#### Aprovações

A informação nesta brochura foram compiladas com o toda a precaução.

A falta de integridade, exatidão e atualização das informações é considerada negligência grave. versão: 04/19

Murrelektronik GmbH | Falkenstraße 3 | 71570 Oppenweiler | Fon +49 (71 91) 47-0 | Fax +49 (71 91) 47-491000 | shop@murrelektronik.com | shop.murrelektronik.com



### Entrada

Tensão de entrada	3 × 400 V AC ±5%
Corrente entrada	2.5 A (3 × 400 V AC)
Fusível de entrada (externo)	4 A (T)
Frequência	50...60 Hz

### Dados gerais

Normas	EN 61558-2-6, EN 62041 category I, EN 55011 B, EN 61000-3-2
Faixa de temperatura	-20...+55 °C, para qualquer posição de montagem em parede vertical, sem condensação
Método de montagem	Montagem de fechadura
Eficiência	79%
Dimensões A × L × P	280×134×313 mm
Centros de fixação a × b × c	256.5×108×11 mm

### Saída

Tensão de saída	24 V DC (SELV)
Corrente de saída	max. 50 A
Ripple	max. 2%rms
Fusível de saída externo	50 A (T)
Filtro de saída	LED, VDR e filtro capacitor

### Dados comerciais

Classificação fiscal	85044090
EAN	4048879079174
eClass	27049002
País de origem	CZ
Quantidade por embalagem	1