

MPL Trafonetzgerät 3-phasig, gesiebt

IN: 400VAC+/- 5% OUT: 24V/40ADC

Strom: 40 A

Ausgangsleistung: 960 W

Diese Trafonetzgeräte erfüllen die (EN 61000-3-2) für Oberschwingungsströme.

[Link zum Produkt](#)

Abbildungen

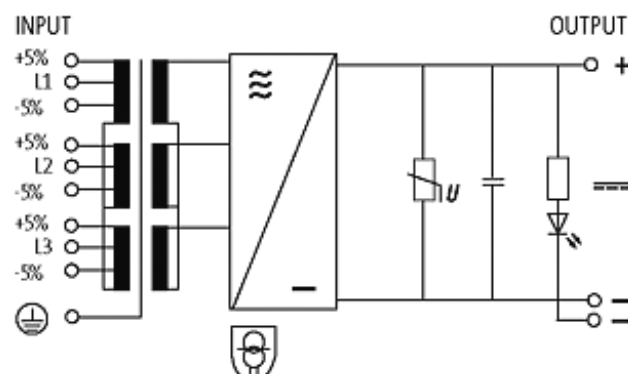
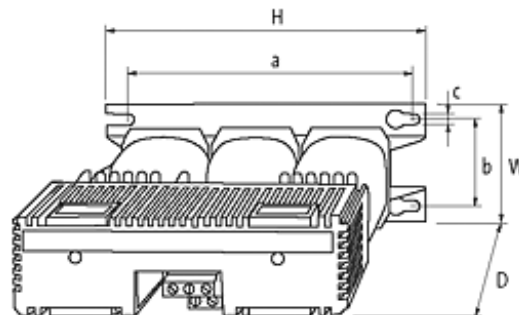


Abbildung stellvertretend

Die in diesem Datenblatt enthaltenen Angaben wurden mit der größtmöglichen Sorgfalt erarbeitet. Für Richtigkeit, Vollständigkeit und Aktualität ist die Haftung auf grobes Verschulden begrenzt. Stand: 04/19

Murrelektronik GmbH | Falkenstraße 3 | 71570 Oppenweiler | Fon +49 (71 91) 47-0 | Fax +49 (71 91) 47-491000 | shop@murrelektronik.de | shop.murrelektronik.de

Abbildung stellvertretend

Zulassungen



Eingang

Eingangsspannung	3 x 400 V AC \pm 5%
Eingangsstrom	2 A (3 x 400 V AC)
Eingangssicherung (extern)	3.15 A (T)
Frequenz	50...60 Hz

Allgemeine Daten

Befestigungsart	Schlüssellochbefestigung
Wirkungsgrad	77%
Abmessungen H x B x T	280x124x313 mm
Befestigungsmaße a x b x c	256.5x98x11 mm
Normen	EN 61558-2-6, EN 62041 category I, EN 55011 B, EN 61000-3-2
Temperaturbereich	-20...+55 °C, Einbaulage an senkrechter Wand beliebig, Betauung unzulässig

Ausgang

Ausgangsspannung	24 V DC (SELV)
Ausgangsstrom	max. 40 A
Restwelligkeit	max. 2%eff
Ausgangssicherung extern	40 A T
Ausgangsbeschaltung	LED, VDR und Siebungskondensator

Kaufmännische Daten

EAN	4048879079181
eClass	27049002
Ursprungsland	CZ
Verpackungseinheit	1
Zolltarifnummer	85044090